

МК | ЗАГОТОВКА КЛЮЧА

Для замка ригельного **RL**.

Артикул	Код
МК	1031120

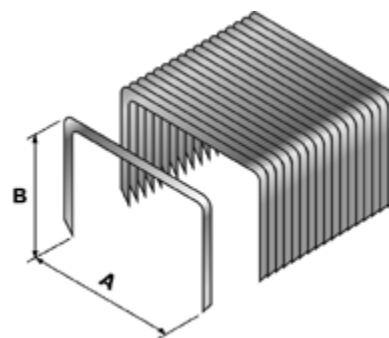
Норма заказа, пара 1,0



S13×4 | S13×6 | S13×8 | СКОБА

Стальная, A = 13 мм.

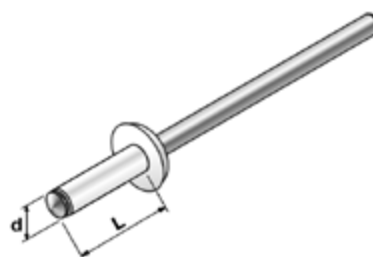
Артикул	В, мм	Код	Норма заказа, шт.
S13×4	4	1113480	17000
S13×6	6	1113460	20000
S13×8	8	1113470	20000



N3×8 | N4×10 | N5×10 | ЗАКЛЕПКА

Стальная.

Артикул	d, мм	L, мм	Цвет	Код
N3×8	3	8	Неокрашенный	1113440
N4×10	4	10	Белый	1113441
N4×10	4	10	Коричневый	1113442
N5×10	5	10	Неокрашенный	1113450

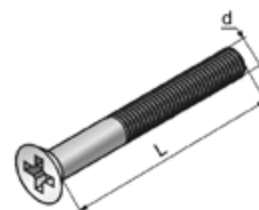


Норма заказа, шт. 500,0

M6×20 | M6×25 | M6×30 | ВИНТ

С защитным гальваническим покрытием, d = 6.

Артикул	L, мм	Код
M6×20	20	1113420
M6×25	25	1113400
M6×30	30	1113410



Норма заказа, шт. 1000,0