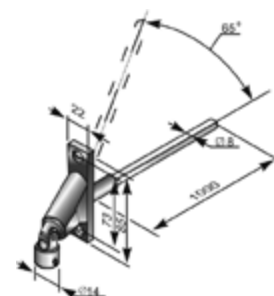


CJ8-1000 | КАРДАН 90°

Под вороток **H150** с четырехгранным штифом 8 мм.

Артикул	Код
CJ8-1000	1100305

Норма заказа, шт. 10,0

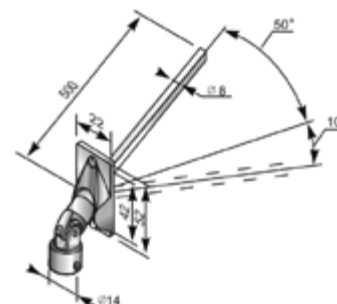


CJ8/S | КАРДАН 50°

Под вороток **H150** с четырехгранным штифом 8 мм.

Артикул	Код
CJ8/S	1100302

Норма заказа, шт. 10,0



BC | ШТИФТ ПРИВОДНОЙ

Стальной, применяется совместно с карданами **CJ8, CJ8-1000, CJ8/S, CJ7, CJ7M**, втулкой приводной **PV** и воротком **H150** для устройства съемного привода.

Артикул	Код
BC	1100500

Норма заказа, шт. 20,0

