



Nice

Nice SpA
Via Pezza Alta, 13 Z.I. Rustignè
I-31046 Oderzo TV Italia
Phone +39.0422.853838
Fax +39.0422.853585
P.IVA
03099360269
info@niceforyou.
com
www.niceforyou.
com



Инструкция для блока управления Sia20/A (universal)

Данная инструкция является дополнением к руководству по эксплуатации.

Дополнительные технические характеристики нового блока управления:

1. блок управления был унифицирован для шлагбаумов Signo3, Signo 4 и Signo 6 (после установки, при помощи автоматического поиска, блок управления без дополнительного программирования автоматически определяет тип установленного шлагбаума).
2. Для синхронизации двух шлагбаумов добавлена функция “Главный/Второстепенный”.
3. диагностика при помощи светодиода Ок.
4. Была модифицирована процедура, в ходе которой программируется функция «Замедление».
5. после подключения электроэнергии светодиод для входа ALT, FOTO, PP AP и CH в течении нескольких секунд будет мигать.

1 SIGNO, режим “Главный/Второстепенный”.

Данный режим работы используется в случае необходимости автоматизации противоположных шлагбаумов, если требуется синхронизированное движение шлагбаумов; первый SIGNO выступает в роли Главного, т.е. управляет маневром, а второй SIGNO - Второстепенный, выполняет команды Главного.

Для установки SIGNO с режимом Главный/Второстепенный выполните следующие операции: Установите оба шлагбаума как указано в инструкции по эксплуатации; Соедините оба шлагбаума как показано на схеме в приложении; помните, что:

К блоку управления «Главный» можно подключить и регулировать:

- Один проблесковый импульс для всей системы (Главный/Второстепенный)
- Пневматический засов/электрический замок только для шлагбаума «Главный»
- Фотоэлементы с фототестом всей системы или без него
- Светодиодные индикаторы (SCA и COR) всей системы
- Индикатор обслуживания для шлагбаума «Главный»
- Если не используются предохранительные элементы, установленные на входе ALT, данный вход должен быть замкнут.
- Один или более фотоэлементов на входе фотодатчика всей системы. Если не используется, должен быть замкнут.
- Вход PP AP и CH, который управляет процессом открытия и закрытия всей системы
- Регулирование силы (только «Главный»)
- Регулирование скорости (только «Главный»)
- Регулирование времени паузы (вся система «Главный»/»Второстепенный»)

К блоку управления «Второстепенный» можно подсоединить и регулировать

- Один проблесковый импульс, который работает только по маневру шлагбаума «Второстепенный»
- Пневматический засов/электрический замок только для шлагбаума «Второстепенный»
- Индикатор обслуживания для шлагбаума «Второстепенный»
- Светодиодные индикаторы (SCA и COR) на шлагбауме «Второстепенный»
- Если не используются предохранительные элементы, установленные на входе ALT, данный вход должен быть замкнут.
- Одно (или более) устройство управления, которое работает на входе PP, AP или CH, и которое контролирует процесс открытия и закрытия только шлагбаума «Второстепенный» (возможно только тогда, когда шлагбаум «Главный» закрыт)

На блоке управления Второстепенный вы не можете использовать:

Выход Фототест и вход Фото (фотоэлементы подсоединены только к Главному, вход PHOTO не подсоединен, **ДОЛЖЕН БЫТЬ РАЗОМКНУТ**)

Регулирование времени паузы (автоматическое срабатывание и относительное время паузы выбираются на «Главном»)

Все функции, выбранные на SIGNO с режимом «Второстепенный» будут игнорироваться (преобладают функции SIGNO «Главный»)

Только 8 функций микропереключателя в корпусе Dip (On = Пневматический засов, Off =Электрический замок)

Примечание

При работе в автоматическом режиме, при отсутствии электричества, каждый шлагбаум должен иметь свою аккумуляторную батарею.

После того, как вы соединили провода блоков управления, запрограммируйте оба блока управления:

- Включите питание аккумуляторных батарей.
- Выполните установку и регулировку (согласно инструкции по эксплуатации), на шлагбауме «Главный»; установите dip-переключатель в положение «Выключен» (OFF)
(идентифицируйте шлагбаум «Главный»)
- Выберите нужные функции на блоке управления «Главный»
- Установите и отрегулируйте шлагбаум «Второстепенный» (согласно инструкции по эксплуатации)
- Установите dip-переключатель 12 на блоке управления «Второстепенный» в положение «Включен» ON (идентифицируйте шлагбаум Второстепенный)

2. При диагностике загорается светодиод ОК

2	Вход фото (photo) или ошибка фототеста
3	Превышение крутящего момента (амперометрический)
4	Вход ALT
5	Сбой памяти
6*	Сбой в работе «Второстепенного»
7*	Ошибка в связи «Главного» и «Второстепенного»

*Примечание: лампы-вспышки 6 и 7 могут находиться только на блоке управления Главный

3. Программирование замедления

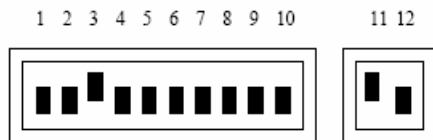
Новый блок управления отличается наличием функции «Динамическое замедление» - блок управления автоматически вычисляет позиции замедления во время открытия и закрытия в зависимости от скорости, которая регулируется на триммере.

Для выполнения данных операций необходимо перед окончательной настройкой провести маневр открытия и закрытия.

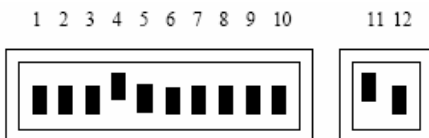
В «каждом отдельном» случае, когда заводских настроек недостаточно, можно увеличить или снизить уровень как показано ниже:

ВНИМАНИЕ: ПОЛОЖЕНИЕ ЗАМЕДЛЕНИЯ ЗАДАЕТСЯ 6 РАЗЛИЧНЫМИ УРОВНЯМИ, КОТОРЫЕ СООТВЕТСТВУЮТ 6 РАЗЛИЧНЫМ ПОЛОЖЕНИЯМ.

Установите dip-переключатель как показано ниже, в соответствии с параметром регулировки



Программирование / визуализация FRC (замедление при закрытии) максимально 6 уровней, по умолчанию 3



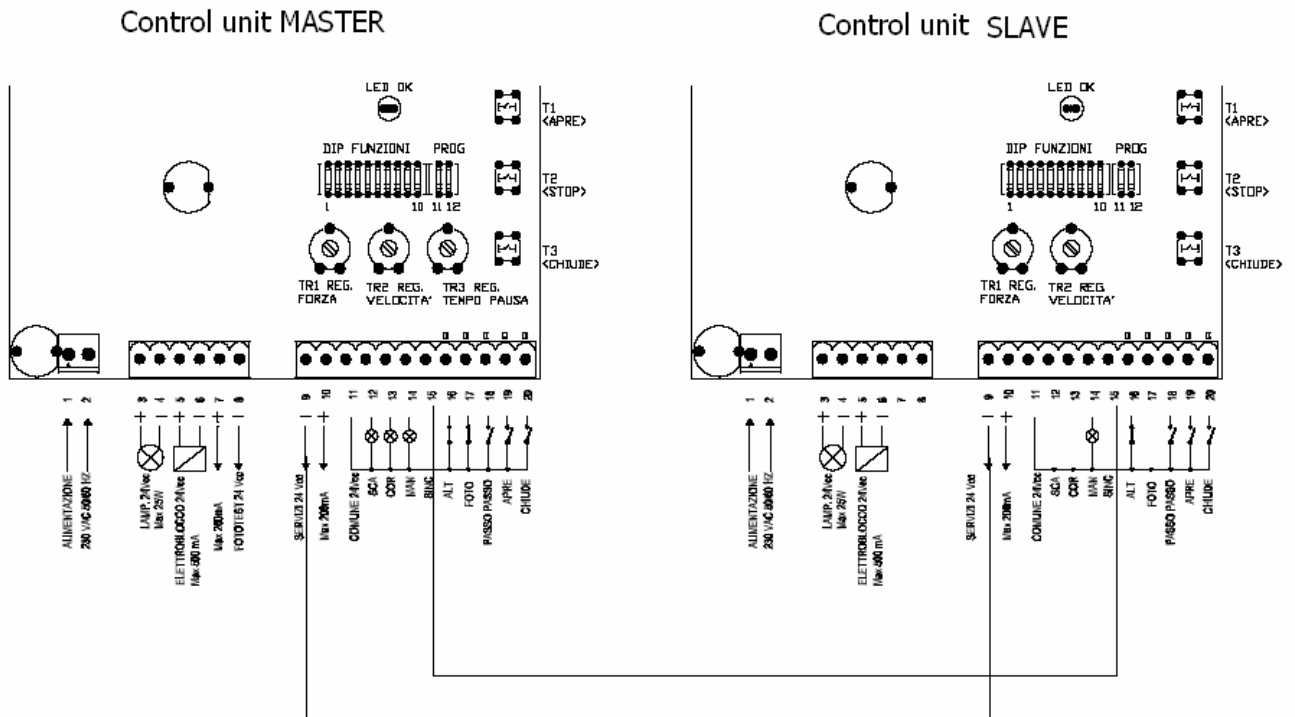
Программирование / визуализация FRA (замедление при открытии) Максимально 6 уровней, по умолчанию 2

Для сохранения в памяти выбранного параметра нажмите и отпустите кнопку «открыть» на блоке управления, увеличивая на один уровень; нажав и отпустив кнопку «закрыть», вы снизите на один уровень; Уровни обозначаются цифрами на дисплее.

После того, как были установлены все уровни, выполните процедуру запоминания (описание дается в инструкции по эксплуатации блока управления).

Уровень 6 _Максимальное замедление
Уровень 1 Минимальное замедление

Приложение А: Электросхема соединения Главный/Второстепенный



соединение выполняется путем соединения контакта 0 В (TERMINAL N°9) двух блоков управления и SYNC контактов двух блоков управления (TERMINAL N°15) .Мы рекомендуем использовать провод сечением 0.75 мм.