

Oview

Руководство по установке и
эксплуатации, меры предосторожности



ИНФОРМАЦИЯ О ТОРГОВЫХ МАРКАХ

BLUETOOTH[®], *GPRS*[®], *GSM*[®], *WINDOWS*[®] являются зарегистрированными торговыми марками соответствующих владельцев; названия некоторых изделий, упомянутых в настоящем руководстве, также могут быть зарегистрированы в качестве торговых марок их владельцами

ВАЖНО



Этот символ обозначает операции, осуществление которых может быть сопряжено с риском. Поэтому, операции, описание которых сопровождается этим условным обозначением, должны быть выполнены квалифицированным специалистом, с соблюдением действующих норм безопасности и инструкций, приведенных в настоящем руководстве.

ОБЩИЕ МЕРЫ ПРЕДОСТОРОЖНОСТИ И БЕЗОПАСНОСТИ

ПРИ РАБОТЕ НЕОБХОДИМО СОБЛЮДАТЬ ТРЕБОВАНИЯ БЕЗОПАСНОСТИ!

ВНИМАНИЕ! – *Чтобы обеспечить безопасное использование, важно следовать настоящей инструкции.*

ВНИМАНИЕ! – *Инструкция содержит важную информацию касательно безопасного использования системы: сохраните данную брошюру.*

ВНИМАНИЕ! – *Все работы по монтажу, подключению, программированию и обслуживанию изделия должны осуществляться исключительно квалифицированным специалистом!*

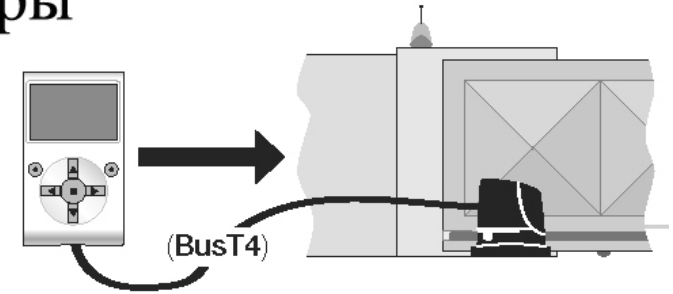
Соблюдайте следующие меры предосторожности:

- запрещается вносить изменения в изделие, если они не предусмотрены в данном руководстве. Подобного рода операции приводят к возникновению неисправностей и могут быть причиной опасных ситуаций. Изготовитель не несет ответственности за ущерб, возникший в результате самовольной модификации изделий.
- изделие предназначено для использования в помещении. Использование на открытом воздухе возможно лишь при соответствующих климатических условиях. В частности, корпус изделия не предохраняет его от проникновения воды и других жидкостей.
- при использовании изделия в качестве устройства управления, необходимо установить его в соответствующем недоступном для детей месте на расстоянии от земли не менее 150 см.
- для очищения поверхности корпуса, используйте мягкую, слегка влажную (не мокрую) ткань. Недопустимо использование составов, содержащих спирт, бензол, растворители или другие легковоспламеняющиеся вещества. Использование таких веществ может привести к повреждению изделия.
- не допускайте появления царапин на поверхности ЖК-дисплея.
- сохраните настоящее руководство на случай необходимости программирования или технического обслуживания изделия в будущем.
- утилизация упаковки должна быть выполнена в соответствии с требованиями, предусмотренными местным законодательством.

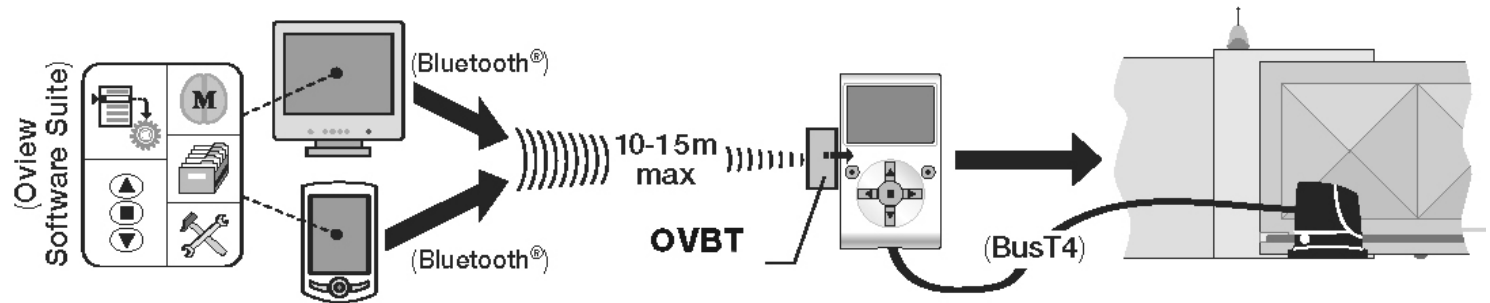
1

Дисплей Oview и аксессуары

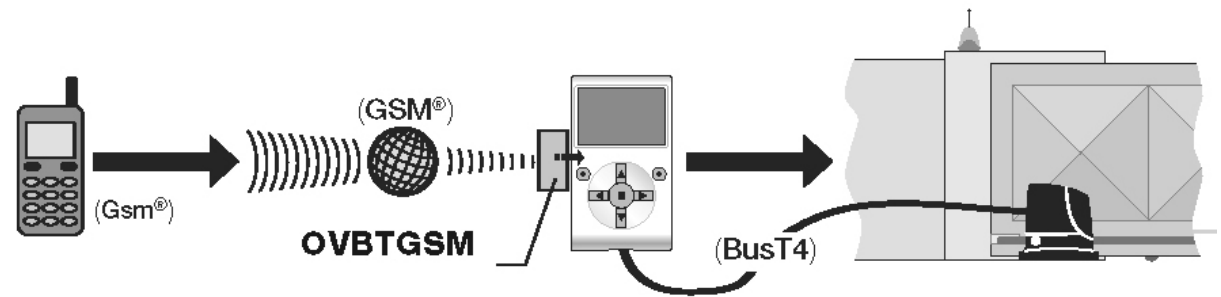
Использование только Oview



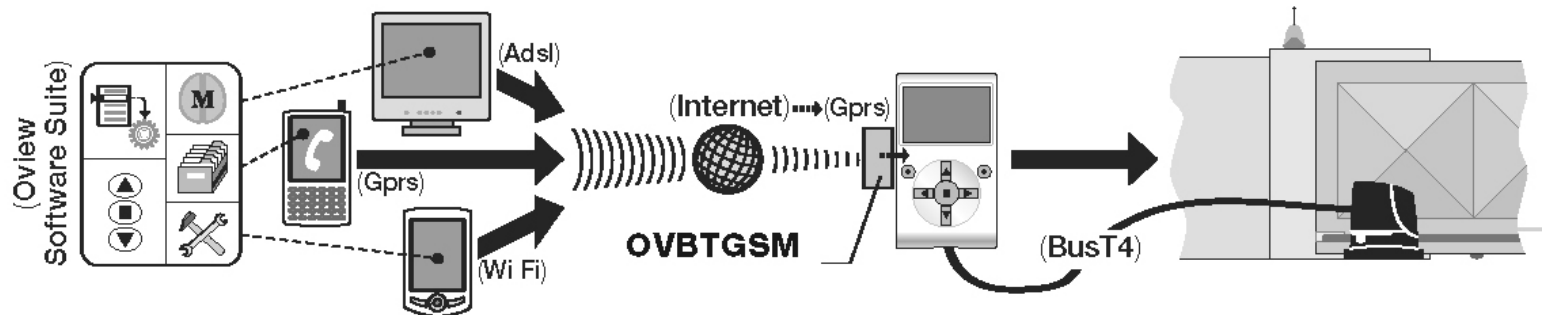
Использование модуля OVBT и программного обеспечения



Использование модуля OVBTGSM и мобильного телефона



Использование модуля OVBTGSM и программного обеспечения



1. ОПИСАНИЕ ИЗДЕЛИЯ И ЕГО ПРЕДНАЗНАЧЕНИЕ

Oview – это устройство, предназначенное для программирования и управления устройствами Nice, оснащенными технологией «Bus T4», и используемыми для приведения в действие въездных и гаражных ворот, шлагбаумов с подвижной стрелой и прочих подобных устройств.

Использование изделия иным способом, чем описано в данном руководстве, запрещено! Изготовитель не несет ответственности за ущерб, причиненный в результате неправильного, не соответствующего настоящему руководству, использования изделия.

1.1 – Основные функциональные характеристики Oview

Взаимодействие между дисплеем Oview и другими устройствами осуществляется при помощи кабеля Bus T4, поэтому такое взаимодействие возможно только с устройствами, оснащенными разъемом Bus T4, то есть теми, которые являются составной частью системы «NiceOpera» (информацию о ней вы можете найти в разделе «*Что такое Nice Opera*»).

Дисплей Oview активизируется только при подключении к другому устройству, так как получает питание непосредственно от этого устройства.

Oview может использоваться как для программирования устройств автоматизации, так и для управления ими. Использование Oview рекомендовано в случае высокотехнологичных устройств, поскольку позволяет осуществлять следующие операции:

- программирование одного или нескольких устройств, объединенных в сеть;
- управление одним или несколькими устройства автоматизации;
- диагностика одного или нескольких устройств, объединенных в сеть.
- сохранение в архив (*) настроек и запрограммированных данных устройств (сохранение этих данных может быть полезным, например, для быстрой конфигурации устройств в случае замены их компонентов).

() Примечание – Функция сохранения в архив доступна только при использовании специального комплекта программного обеспечения для Oview (см. раздел 7).*

Дисплей Oview может использоваться как установщиком, так и пользователем. При использовании только дисплея Oview, установщик может осуществлять программирование, изменение данных и обслуживание любого устройства системы автоматизации. Пользователь может применять Oview для повседневного управления устройствами автоматизации.

По усмотрению установщика, доступ к программированию некоторых параметров может быть открыт и для пользователя. Это может быть полезным в случае необходимости изменить значения этих параметров во время использования устройства автоматизации.

В случае использования нескольких устройств, объединенных в сеть, использование Oview позволяет установщику поочередно осуществить настройку всех устройств системы, упрощая данную процедуру, а также экономя время.

Примечание – Для получения более подробной информации о том, как создать и настроить сеть, а также управлять ею при помощи Oview, обратитесь к руководству «NiceOpera System Book» на сайте www.niceforyou.com

1.2 – Аксессуары (дополнительные)

Дисплей Oview поставляется в комплекте с кабелем длиной 2 м для прямого подключения к устройству и кронштейном для крепления на стене.

Все прочие перечисленные ниже аксессуары являются дополнительными:

- Модуль *BLUETOOTH*[®] в комплекте с программным обеспечением «Oview Software Suite»;
- Модуль *GSM*[®] в комплекте с программным обеспечением «Oview Software Suite».

Что такое «NiceOpera»

Nice Opera представляет собой систему, включающую в себя различные устройства, используемые для автоматизации въездных и гаражных ворот и шлагбаумов. К таким устройствам относятся:

- передатчики серии NiceOne;
- приемники серии NiceOne;
- блоки управления редукторных двигателей с подключением по технологии «Bus T4»

В дополнение к перечисленным устройствам используются другие аппаратные и программные компоненты:

- блок программирования передатчиков и приемников OBox с комплектом специального программного обеспечения;
- блок программирования блоков управления и приемников Oview;
- модуль *BLUETOOTH*[®] с комплектом специального программного обеспечения, для передачи данных между дисплеем Oview и персональным или карманным компьютером;
- модуль *GSM*[®] с комплектом специального программного обеспечения, для передачи данных по сети Интернет между Oview и персональным или карманным компьютером

С модулем *GSM*[®] вы можете также использовать смартфон или обычный мобильный телефон: с их помощью вы можете подавать команды на устройство автоматизации при помощи звонка или sms-сообщения, кроме того, на смартфоне с оперативной системой *WINDOWS*[®] Mobile вы сможете использовать программное обеспечение «Oview Software Suite».

2. УСТАНОВКА OVIEW В КАЧЕСТВЕ УСТРОЙСТВА УПРАВЛЕНИЯ

Для того чтобы использовать Oview в качестве стационарного устройства управления системами автоматизации, необходимо установить его в недоступном для детей месте, на расстоянии не менее 150 см от земли.

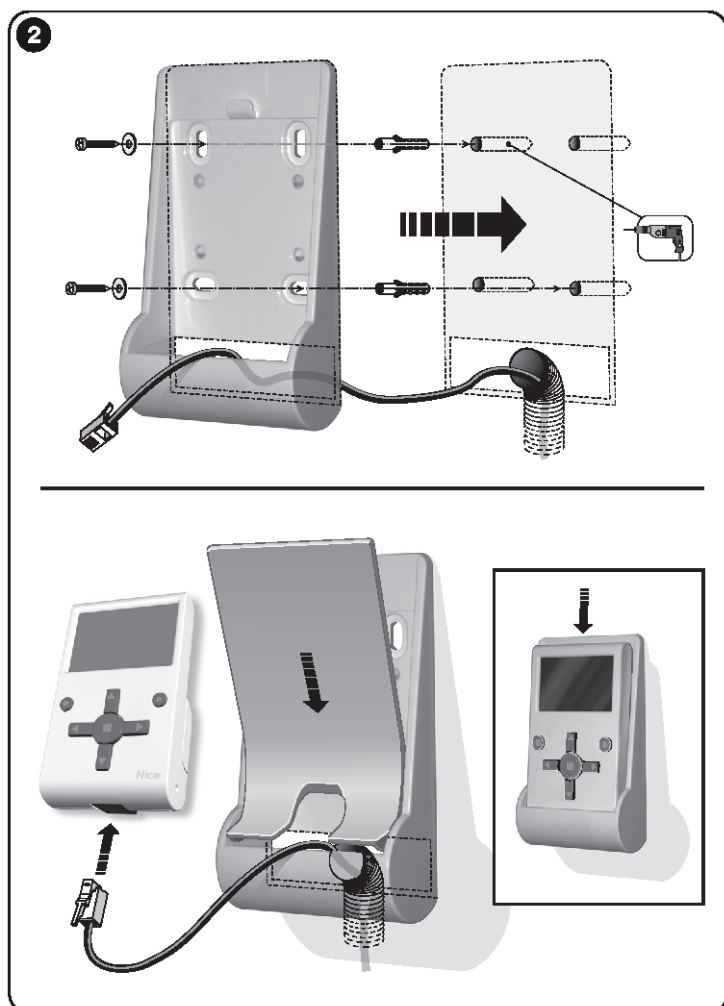
Для крепления к стене используйте входящий в комплект кронштейн (рис. 2).

Затем произведите подключение Oview к системе автоматизации, следуя инструкциям, приведенным в разделе 3.

ОБЯЗАННОСТИ УСТАНОВЩИКА

ВАЖНО – После установки и программирования Oview как устройства управления, установщик должен передать пользователю часть настоящего руководства, озаглавленную «Руководство пользователя».

Кроме того, если планируется открыть пользователю доступ к некоторым функциям программирования, необходимо передать ему также информацию, касающуюся этих функций, содержащуюся на диске «Программируемые функции устройств с соединением Bus T4».



3. ПОДКЛЮЧЕНИЕ ДИСПЛЕЯ OVIEW К УСТРОЙСТВУ

Дисплей Oview может быть подключен к устройству двумя различными способами:

- **временное подключение:** позволяет использовать Oview в качестве «переносного» блока программирования. Для выполнения данного подключения вы можете использовать входящий в комплект кабель (2 м), подключая его в гнездо дисплея Oview (рис. 4) и в гнездо «Bus T4» на блоке управления устройства, программирование которого вы намереваетесь осуществить (рис. 5 – Для того, чтобы уточнить расположение гнезда, обратитесь к руководству пользователя подключаемого устройства).
- **постоянное подключение:** позволяет использовать Oview как «стационарный» блок управления и программирования. Длины входящего в комплект кабеля (2 м) может оказаться недостаточно для данного способа подключения. Следовательно, необходимо использовать удлинитель или другой кабель подходящей длины со следующими характеристиками:
 - тип разъема: разъем RJ45 6/4 (корпус 6, с 4 контактами); этот вид разъема обычно используется в телефонных устройствах.
 - тип кабеля:
 - 4-жильный плоский телефонный кабель;
 - экранированный кабель с жилами (4 x 0,22 мм);
 - кабель UTP категория 2, с 4 жилами (если их больше, удалить лишние);
 - кабель STP категория 5, с 4 жилами (если их больше, удалить лишние) и экранированием.
 - максимальная длина кабеля: учитывайте значения, приведенный в таблице 1.

| | Oview | Oview + Bluetooth® | Oview + GSM® |
|---------------------------|-------|--------------------|--------------|
| Плоский телефонный кабель | 300 м | 250 м | 150 м |
| Экранированный кабель | 300 м | 300 м | 250 м |
| Кабель UTP категория 2 | 500 м | 500 м | 400 м |
| Кабель STP категория 5 | 700 м | 700 м | 400 м |

Общие примечания к Таблице 1:

- Максимальная длина кабеля рассчитана для использования в условиях электромагнитного излучения в «бытовом» диапазоне. Для обеспечения большей стабильности при передаче данных по кабелю большой длины, рекомендуется использовать кабель STP категории 5:
 - при «каскадном» (или «цепочном») соединении устройств произведите заземление экрана на устройстве, расположенном на одном конце цепи;
 - при соединении «звездой» произведите заземление экрана либо на одном из устройств либо в центре звезды.
- В случае сети устройств общая длина кабеля рассчитывается следующим образом:
 - при «каскадном» (или «цепочном») соединении устройств максимальная длина кабеля рассчитывается, исходя из расстояния между устройствами, расположенными на концах цепи;

- при соединении «звездой» максимальная длина кабеля рассчитывается сложением длин двух самых длинных лучей звезды плюс сумма половин длин всех остальных лучей.

В общем, при соединении нескольких устройств, объединенных в сеть, можно использовать специальные Т-образные разъемы – «разветвители», используемые в телефонных устройствах. Тип разъема, который можно использовать: RJ45 6/4 (корпус 6 с 4 контактами).

- Чтобы облегчить обжим разъема RJ45 на концах кабеля, предпочтительно использовать кабель с многопроволочными жилами, следовательно, менее жесткий.

Определив тип кабеля для использования для подключения дисплея Oview к устройству автоматизации, сделайте следующее:

01. Прежде чем приступить к установке изделия, убедитесь, что в вашем распоряжении есть все инструменты и материалы, необходимые для выполнения работ. Убедитесь в их хорошем состоянии и соответствии действующим нормам безопасности.

02. Определите место для установки Oview.

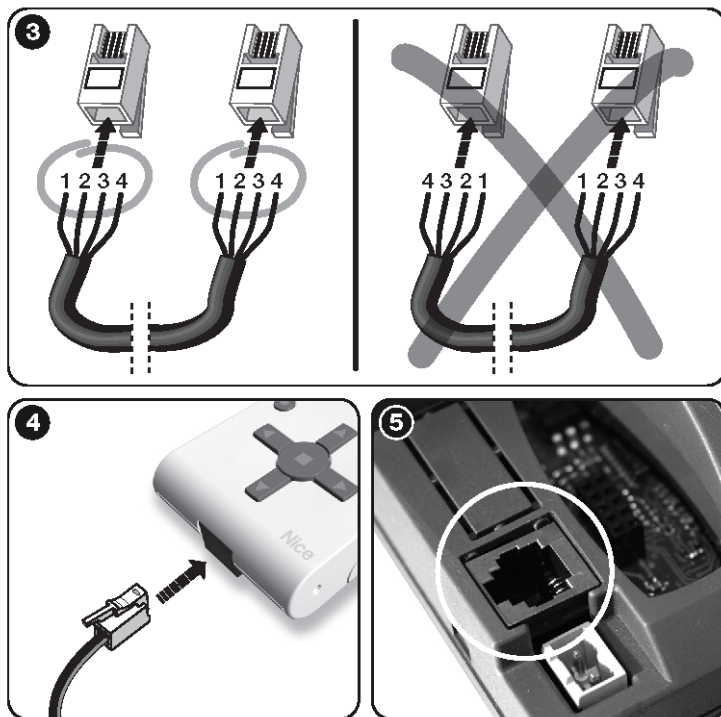
03. Проведите работы по прокладыванию защитных труб или коробов для электрических кабелей.

Примечание – трубы и короба служат для защиты электрических кабелей от ударов и случайных повреждений.

04. Протяните кабель через защитный короб, при отсутствии разъемов на концах кабеля, произведите монтаж разъемов, соблюдая одинаковую последовательность подключения жил для обоих разъемов (рис. 3).

05. Подключите кабель к гнезду Oview (рис. 4) и к гнезду Bus T4 блока управления устройством автоматизации (рис. 5 – Для того, чтобы уточнить расположение гнезда, обратитесь к руководству пользователя подключаемого устройства).

Примечание – Для получения более подробной информации по темам, рассмотренным в этой главе, обратитесь к руководству «Nice Opera System Book».



4. ИСПОЛЬЗОВАНИЕ OVIEW

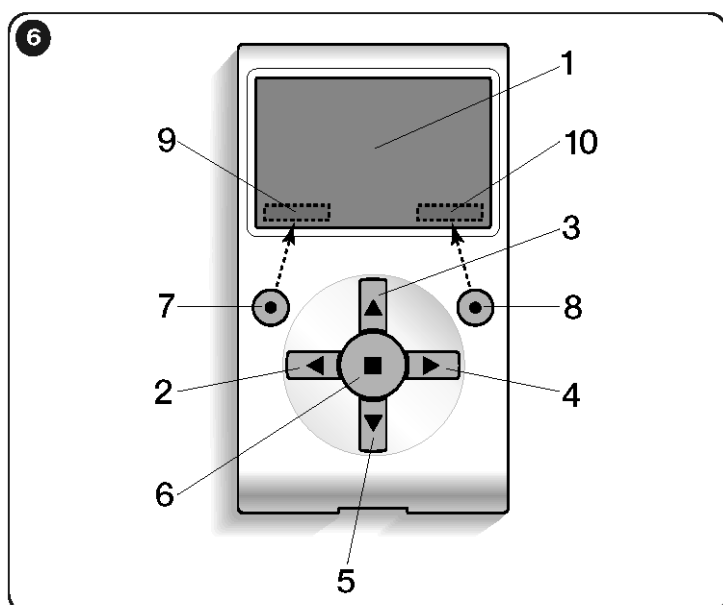
Дисплей Oview активизируется только при подключении к устройству, подключенному к источнику питания, так как получает питание непосредственно от этого устройства.

При включении Oview на экране появляется иконка, обозначающая подключенное устройство.

Обозначения клавиш Oview

Дисплей Oview включает в себя(рис. 6):

- 1 - ЖК-экран;
- 2/4 - Клавиши со стрелками ◀ и ▶ : позволяют переходить от одного поля экрана к другому или с экрана на экран;
- 3/5 - Клавиши со стрелками ▲ и ▼ : позволяют изменять значения в выбранном поле и перемещаться по списку;
- 6 - Клавиша ■: позволяет подтвердить значение параметра;
- 7 - Клавиша ●: позволяет выбрать элемент, отображенный в нижнем левом углу экрана (9);
- 8 - Клавиша ●: позволяет выбрать элемент, отображенный в правом нижнем углу экрана (10).



Стартовый экран Oview

После активации Oview откроется окно, называемое «стартовый экран». Элементы стартового экрана (рис. 7):

A - Название выбранного устройства.

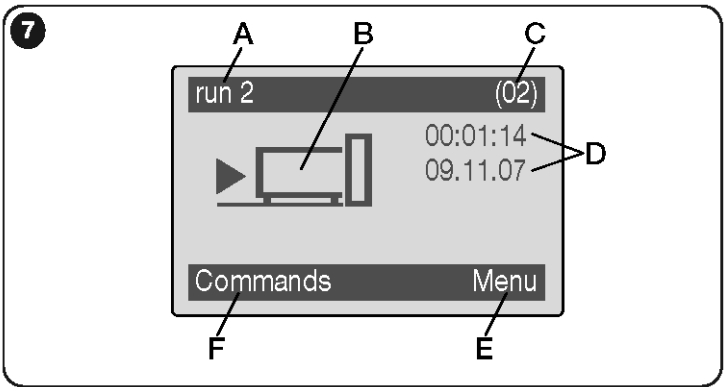
B - Иконка, обозначающая тип подключенного устройства; в случае сети устройств, на экране будет отображено первое обнаруженное устройство.

C - Номер, обозначающий группу, к которой принадлежит выбранное устройство.

D - Местное время и дата.

E – «МЕНЮ»: этот элемент позволяет получить доступ ко всем доступным функциям для программирования устройства.

F – «КОМАНДЫ»: этот элемент позволяет получить доступ ко всем доступным функциям для управления устройством.



5. ФУНКЦИИ OVIEW

Управление устройствами автоматизации

Управление устройствами автоматизации может осуществляться двумя способами. После выбора группы, к которой принадлежит устройство автоматизации, управление которым вы хотите осуществить, вы можете подать необходимую команду одним из следующих способов:

А) для подачи прямой команды воспользуйтесь одной из клавиш:

- ОТКРЫТЬ = клавиша ▲ (3 – рис. 6)
- СТОП = клавиша ■ (6 – рис. 6)
- ЗАКРЫТЬ = клавиша ▼ (5 – рис. 6)

В) для подачи специальной команды, доступной для данного устройства автоматизации, на стартовом экране (рис. 7) выберите раздел «КОМАНДЫ» при помощи клавиши ● (7 – рис. 6), затем выберите пункт «ВЫПОЛНИТЬ». После этого, выберите из открывшегося списка необходимую команду.

Для подтверждения подачи выбранной команды, выберите пункт «ВЫПОЛНИТЬ» при помощи клавиши ● (8 – рис. 6), либо выберите пункт «НАЗАД» при помощи клавиши ● (7 – рис. 6), чтобы вернуться к предыдущему окну.

***Примечание** – Тип и количество команд в этом списке зависит от вида выбранного устройства автоматизации.*

Программирование времени выполнения команд

Дисплей Oview оснащен встроенными часами, которые позволяют запрограммировать автоматическую подачу команд на устройство автоматизации в необходимый вам день и час.

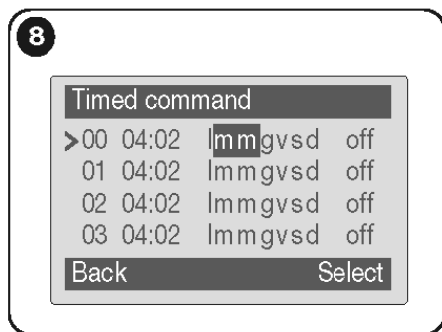
***Примечание** – В случае отсутствия подачи электропитания на Oview встроенные часы продолжают корректную работу, но если питание отсутствует в момент времени, на который была запрограммирована подача команды, операция не будет выполнена.*

Чтобы запрограммировать автоматическое выполнение команд в необходимый вам день и час, сделайте следующее:

- a) выберите группу, к которой принадлежит программируемое устройство автоматизации;
- b) на стартовом экране (рис. 7) выберите элемент «КОМАНДЫ» при помощи клавиши ● (7 – рис. 6), затем выберите пункт «КОМАНДЫ ПО ТАЙМЕРУ»;
- c) в открывшемся окне (рис. 8) укажите в соответствующих полях необходимые дни и время.
***Примечание** – для каждого устройства автоматизации может быть запрограммировано до 8 различных операций;*
- d) подтвердите произведенные настройки нажатием на «ОК» при помощи клавиши ● (8 – рис. 6).

Важно – убедитесь, что часы настроены по местному времени.

Внимание – выполнение команд по таймеру осуществляется только, если включена (по умолчанию находится в положении ВКЛ) опция «АКТИВАЦИЯ ТАЙМЕРА» (в меню «НАСТРОЙКИ»).



Программирование блока управления и приемника

Чтобы запрограммировать параметры устройства автоматизации, сделайте следующее:

ВНИМАНИЕ – Для доступа к функциям меню «УСТРОЙСТВА АВТОМАТИКИ» может потребоваться ввести пароль, в том случае, если установщик счел необходимым установить защиту доступа к функциям программирования. Для получения более подробной информации, обратитесь к разделу «Использование паролей».

- a) выберите группу, к которой относится программируемое устройство;
- b) на стартовом экране (рис. 7) выберите пункт «МЕНЮ» при помощи клавиши ● (8 – рис. 6), затем выберите пункт «УСТРОЙСТВА АВТОМАТИКИ»: на экране появится список подключенных и относящихся к этой группе устройств.
- c) Это окно позволяет:
 - просмотреть список устройств при помощи клавиш ▲ и ▼;
 - получить доступ к следующей группе при помощи клавиши ► или к предыдущей группе при помощи клавиши ◀;
 - подтвердить выбор устройства нажатием клавиши 6 или клавиши 8;
- d) После подтверждения выбора, на экране появится окно «МЕНЮ ФУНКЦИЙ». Это меню может включать следующие элементы:
 - «ОБЩИЕ ФУНКЦИИ» (содержит функции, общие для всех блоков управления и приемников);
 - «ФУНКЦИИ Б. УПРАВЛЕНИЯ» (содержит специальные функции данного блока управления);
 - «ФУНКЦИИ РАДИО» (содержит специальные функции данного приемника);
 - «РАСШИРЕННЫЕ ФУНКЦИИ» (содержит специальные функции блоков управления и приемников);
 - (и так далее...)

Примечание – Наличие или отсутствие некоторых элементов в «МЕНЮ ФУНКЦИЙ» зависит от типа выбранного устройства.

ОЧЕНЬ ВАЖНО

Каждый элемент «МЕНЮ ФУНКЦИЙ» дает доступ к ряду функций, позволяющих произвести настройку и персонализацию работы выбранного устройства. Полный перечень функций для каждого блока управления и приемника вы можете найти на диске «Программируемые функции устройств с соединением Bus T4», входящем в комплект.

Регулировка рабочих параметров Oview

Для регулировки рабочих параметров Oview на стартовом экране (рис. 6) необходимо выбрать пункт «МЕНЮ» при помощи клавиши ● (8 – рис. 6) , и затем пункт «НАСТРОЙКИ».

На экране отобразится перечень доступных параметров: «НАЗВАНИЕ» – «ДАТА/ВРЕМЯ» – «АКТИВАЦИЯ ТАЙМЕРА» – «ЯРКОСТЬ ДИСПЛЕЯ» – «ЯРКОСТЬ КЛАВИШ» – «ПАРОЛЬ УСТАНОВЩИКА» – «ПАРОЛЬ ПОЛЬЗОВАТЕЛЯ» – «ИНФОРМАЦИЯ» – «ЯЗЫК» – «ОПЦИИ СЕТИ» – «СОЕДИНЕНИЕ».

Для просмотра и изменения значений каждого параметра, необходимо выбрать его и работать в открывшемся окне.

- **НАЗВАНИЕ**: позволяет присвоить дисплею Oview название, для легкого распознавания в сети устройств;
- **ДАТА/ВРЕМЯ**: позволяет установить местное время и дату. Для перемещения между полями даты и времени, используйте клавиши ◀ и ▶ (2 и 4 – рис. 6). Для изменения значений, используйте клавиши ▲ и ▼ (3 и 5 – рис. 6);
- **АКТИВАЦИЯ ТАЙМЕРА**: позволяет активировать или деактивировать выполнение команд по таймеру. Доступные значения параметра: ВКЛ/ВЫКЛ; значение по умолчанию: ВКЛ;
- **ЯРКОСТЬ ДИСПЛЕЯ**: позволяет настроить желаемую яркость дисплея от минимального значения 0% до максимального значения 100%. *Примечание* – если дисплей не используется в течение 30 секунд, яркость автоматически снижается до минимального установленного значения;
- **ЯРКОСТЬ КЛАВИШ**: позволяет настроить желаемую яркость подсветки клавиш от минимального значения 0% до максимального значения 100%. *Примечание* – если в течение 30 секунд не было ни одного нажатия клавиш, яркость подсветки автоматически снижается до минимального установленного значения;
- **ПАРОЛЬ УСТАНОВЩИКА**: см. раздел «Работа с паролями»;
- **ПАРОЛЬ ПОЛЬЗОВАТЕЛЯ**: см. раздел «Работа с паролями»;
- **ИНФОРМАЦИЯ**: позволяет просмотреть технические данные дисплея Oview без возможности их изменения;
- **ЯЗЫК**: позволяет установить желаемый язык;
- **ОПЦИИ СЕТИ**: этот пункт включает параметры «ГРУППА» и «АДРЕС». Параметры могут быть использованы для изменения группы, к которой относится Oview, а также его адрес;
- **СОЕДИНЕНИЕ**: под этим пунктом находятся настройки модуля для соединения по каналу **BLUETOOTH®**.

Пункт «**BLUETOOTH**» содержит две функции: «ПАРОЛЬ BLUETOOTH» и «ПЕРЕЧЕНЬ СОЕДИНЕНИЙ».

- «ПАРОЛЬ BLUETOOTH»: позволяет установить пароль дисплея Oview. Рекомендуется установить новое значение (пароль, установленный изготовителем: 0000), чтобы избежать доступа к Oview со стороны посторонних лиц во время **BLUETOOTH®**-соединения между Oview и персональным или карманным компьютером. *Внимание!* – Запомните новый ключ, при его утере вы не сможете получить доступ к Oview.
- «ПЕРЕЧЕНЬ СОЕДИНЕНИЙ»: позволяет стереть из памяти Oview устройства **BLUETOOTH®**, которые были занесены в память при использовании дисплея с персональным или карманным компьютером.

Работа с паролями

Пароли устройств «NiceOpera»

Все устройства системы «NiceOpera», включая дисплей Oview, дают установщику или пользователю возможность ограничить доступ к важным данным со стороны неуполномоченных лиц при помощи пароля.

Если устройство защищено паролем, прежде чем начать его программирование, необходимо пройти процедуру входа («ВХОД»), а по окончании работы для завершения рабочей сессии – процедуру выхода («ВЫХОД»). **Примечание** – процедура выхода («ВЫХОД») закрывает доступ неуполномоченным лицам, вновь активируя установленную парольную защиту.

Внимание! – При установке пароля на нескольких устройствах (например, на дисплее Oview, на блоке управления, на приемнике, и т.д.) рекомендуется использовать один и тот же пароль, одинаковый для всех устройств, включая дисплей Oview. Это позволит Oview избежать необходимости повторного прохождения процедуры входа при переходе к программированию каждого последующего устройства.

Пароли Oview

Дисплей Oview позволяет прописать «ПАРОЛЬ УСТАНОВЩИКА» и/или «ПАРОЛЬ ПОЛЬЗОВАТЕЛЯ».

«ПАРОЛЬ УСТАНОВЩИКА» позволяет ограничить доступ со стороны пользователя к данным и функциям, необходимым для корректной работы Oview.

«ПАРОЛЬ ПОЛЬЗОВАТЕЛЯ» позволяет блокировать доступ к некоторым программируемым функциям со стороны неуполномоченных лиц и детей (например, к настройке выполнения команд по таймеру).

- **Чтобы установить пароль**, на стартовом экране (рис. 7) выберите пункт «МЕНЮ» при помощи клавиши ● (8 – рис. 6), затем выберите пункт «НАСТРОЙКИ». Выберите интересующую вас функцию («ПАРОЛЬ УСТАНОВЩИКА» или «ПАРОЛЬ ПОЛЬЗОВАТЕЛЯ») и установите пароль.

Примечание – При установленном пароле функции и параметры Oview доступны для просмотра, но не доступны для редактирования.

- **Прохождение процедур «ВХОД» и «ВЫХОД» при установленном пароле**: если на дисплее Oview установлена защита паролем, прежде чем начать работу, необходимо пройти процедуру «ВХОД» следующим образом: на стартовом экране (рис. 7) выберите пункт «МЕНЮ» при помощи клавиши ● (8 – рис. 6), затем пункт «ВХОД». В открывшемся окне введите пароль. Завершив необходимые операции программирования, чтобы закрыть рабочую сессию и вновь активировать парольную защиту, необходимо проделать ту же процедуру, но в пункте «МЕНЮ» выбрать опцию «ВЫХОД».
- **Изменение или снятие установленного пароля**: завершив процедуру «ВЫХОД» и процедуру установки пароля (см. выше), в последнем открывшемся окне вы можете:
 - установить новый пароль и сохранить изменения, либо,
 - удалить установленный пароль, оставив пустым предназначенное для него поле и сохранить изменения

6. ИСПОЛЬЗОВАНИЕ OVIEW С МОДУЛЯМИ BLUETOOTH И GSM

Оперативность Oview может быть увеличена при использованием совместно с дисплеем модулей BLUETOOTH® или GSM® и программного обеспечения «Oview Software Suite», которое поставляется в комплекте с указанными модулями (см. рис. 1). Модули и программное обеспечение являются дополнительными аксессуарами; программное обеспечение поставляется в 2 версиях: для персонального компьютера и для карманного компьютера. Для использования программного обеспечения необходимо установить его на персональном компьютере и/или на карманном компьютере и/или смартфоне, оснащенных поддержкой BLUETOOTH® и/или Интернет-соединений.

- Соединение BLUETOOTH®: позволяет установить соединение с дисплеем Oview при помощи модуля BLUETOOTH® (его необходимо установить на Oview). Этот вид соединения позволяет осуществлять взаимодействие с Oview на расстоянии до 10–15 м при отсутствии препятствий или на расстоянии нескольких метров при наличии препятствий (стен и проч.).
- Интернет-соединение: позволяет установить соединение с дисплеем Oview при помощи модуля GSM® (его необходимо установить на Oview). Этот вид соединения позволяет осуществлять взаимодействие с Oview через сеть GSM®. В этом случае взаимодействие возможно на любом расстоянии, в пределах покрытия сети.

С модулем GSM® вы можете также использовать смартфон или обычный мобильный телефон: с их помощью вы можете подавать команды на устройство автоматизации при помощи звонка или sms-сообщения, кроме того, на смартфоне с оперативной системой *WINDOWS®* Mobile вы сможете использовать программное обеспечение «Oview Software Suite».

Четкая видеографика программного обеспечения «Oview Software Suite» и возможность использования клавиатуры ПК или КПК делают навигацию и введение данных еще более удобными.

При использовании этого комплекта программного обеспечения, в дополнение ко всем операциям, которые могут быть выполнены при помощи Oview, установщик получает возможность создания базы данных, позволяющей осуществлять управление и сохранять изменения, внесенные в программируемые устройства. Кроме того, вы сможете осуществлять диагностику, напрямую получая более полно графически представленную информацию, а также сможете производить обновление встроенного программного обеспечения устройства.

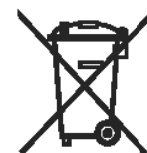
УТИЛИЗАЦИЯ ИЗДЕЛИЯ

Изделие состоит из разного рода материалов, некоторые из которых могут быть переработаны, а другие - утилизированы. Ознакомьтесь с действующими системами переработки и утилизации, предусмотренными местным законодательством для данного вида изделий.

Внимание! Некоторые части изделия могут содержать вредные для окружающей среды или опасные вещества, которые при выбросе в окружающую среду могут нанести вред природе или здоровью людей.

Изделие оснащено батареей: по окончании использования её необходимо демонтировать. Поскольку батарея содержит вредные для окружающей среды вещества, после демонтажа она не может быть утилизирована вместе с общими отходами. Необходимо произвести её утилизацию или переработку в соответствии с методами, предусмотренными нормативными актами, действующими в вашей местности.

Как вы можете видеть на обозначении, приведенном рядом с текстом, запрещено выбрасывать это изделие вместе с бытовыми отходами. Для утилизации необходимо осуществить «раздельный сбор отходов», в соответствии с действующим законодательством вашей страны, либо сдать изделие продавцу при покупке нового эквивалентного изделия.



Внимание! Местные действующие нормативные акты могут предусматривать штрафные санкции в случае неправильной утилизации изделия.

ТЕХНИЧЕСКИЕ ХАРАКТЕРИСТИКИ ИЗДЕЛИЯ

Oview произведен компанией «Nice S.p.a.» (провинция Тревизо), Италия

- **Тип изделия:** блок управления, программирования и диагностики для устройств, оснащенных для соединения технологией Bus T4
- **Используемая технология:** последовательное полудуплексное соединение 19200 бит/с на дифференциальной шине для подачи команд, изменения параметров и снятия диагностических данных
- **Графический интерфейс:** ЖК-дисплей 128 x 64 точки (46 x 29 мм); 2,2"
- **Устройство ввода:** клавиатура, 5 + 2 клавиши
- **Подсветка дисплея/клавиш:** белый свет (хроматические координаты: X = 0,29–0,33; Y = 0,30–0,34)
- **Часы с датой:** встроенные, с резервной батареей (мин. срок службы 10 лет)
- **Максимальное количество программируемых по таймеру команд:** 64
- **Хронология событий:** запись до 400 событий
- **Длина кабеля подключения:**
 - кабель, входящий в комплект: 2 м
 - другой кабель: до 700 м, измерение от точки до точки
- **Питание:** от устройств в Bus T4
- **Потребляемый ток:** макс. 20 мА (без аксессуаров)
- **Изоляция:** Класс III
- **Степень защиты корпуса:** IP 20 (использование только в помещении)
- **Рабочая температура:** от –20°C до +55°C
- **Размеры (мм):** 107 x 61 x h 20 (с кронштейном для крепления на стене: 125 x 70 x h 32)
- **Вес:** 75 г (без кабеля)
- **Дополнительные аксессуары:**
 - модуль для соединения по технологии BLUETOOTH®
 - модуль для соединения по технологии GSM® – GPRS®

ДЕКЛАРАЦИЯ СООТВЕТСТВИЯ

Декларация соответствия СЕ согласно Директиве 1999/5/СЕ

Примечание – Настоящая Декларация соответствия включает в себя сведения, содержащиеся в индивидуальных декларациях соответствия каждого из указанных изделий; информация обновлена на дату издания настоящего руководства, текст отредактирован для печати. Копии оригинальных деклараций для каждого изделия могут быть запрошены у компании « Nice S.p.a. » (провинция Тревизо), Италия.

Нижеподписавшийся Лауро Буоро, в качестве исполнительного директора, с полной ответственностью заявляет, что изделие:

Изготовитель: NICE s.p.a.
Адрес: Via Pezza Alta 13, Z.I. Rustignè, 31046 Oderzo (TV) Italia
Тип: Блок программирования и управления для устройств автоматизации
Модели: OVIEW
Аксессуары: OVBT

Удовлетворяет требованиям следующих директив Европейского союза:

- 1999/5/СЕ ДИРЕКТИВА 1999/5/СЕ ЕВРОПЕЙСКОГО ПАРЛАМЕНТА И СОВЕТА ЕВРОПЫ от 9 марта 1999 о радиоаппаратуре и телекоммуникационном терминальном оборудовании и взаимном признании их соответствия.

В соответствии со следующими согласованными нормами:

Охрана здоровья: EN 50371:2002; электробезопасность: EN 60950-1:2001; электромагнитная совместимость: EN 301 489-1 V1.6.1:2005; EN 301 489-17 V1.2.1:2002; спектр радиочастот: EN 300328 V1.7.1:2006, EN300440-2 V1.1.2:2004

Согласно директиве 1999/5/СЕ (приложение V), изделие принадлежит к классу 1 со следующей маркировкой: CE 0682

Кроме того, изделие соответствует требованиям следующих директив Европейского союза, а также тем, в которые были внесены изменения Директивой 93/68/СЕЕ Совета Европы от 22 июля 1993:

- 89/336/СЕЕ; ДИРЕКТИВА 89/336/СЕЕ СОВЕТА ЕВРОПЫ от 3 мая 1989, относительно объединения законодательств государств-членов ЕС, касающаяся электромагнитной совместимости.

В соответствии со следующими нормами:

EN 61000-6-2:2005, EN 61000-6-3:2001+A11:2004

Лауро Буоро
(Исполнительный директор)



РУКОВОДСТВО ПОЛЬЗОВАТЕЛЯ

ОБЩИЕ МЕРЫ ПРЕДОСТОРОЖНОСТИ И БЕЗОПАСНОСТИ

ВНИМАНИЕ! – Все работы по монтажу, подключению, программированию и обслуживанию изделия должны осуществляться исключительно квалифицированным специалистом!

Соблюдайте следующие меры предосторожности:

- **сохраняйте дисплей Oview в недоступном для детей месте;**
- для очищения поверхности корпуса, используйте мягкую, слегка влажную (не мокрую) ткань. **Важно** – недопустимо использование составов, содержащих спирт, бензол, растворители или другие легковоспламеняющиеся вещества. Использование таких веществ может привести к повреждению изделия.
- не допускайте появления царапин на поверхности ЖК-дисплея.
- сохраните настоящее руководство на случай необходимости программирования или технического обслуживания изделия в будущем.
- **по окончании срока службы изделия, обеспечьте его утилизацию и переработку в соответствии с требованиями, предусмотренными местным законодательством**

ОПИСАНИЕ ДИСПЛЕЯ OVIEW

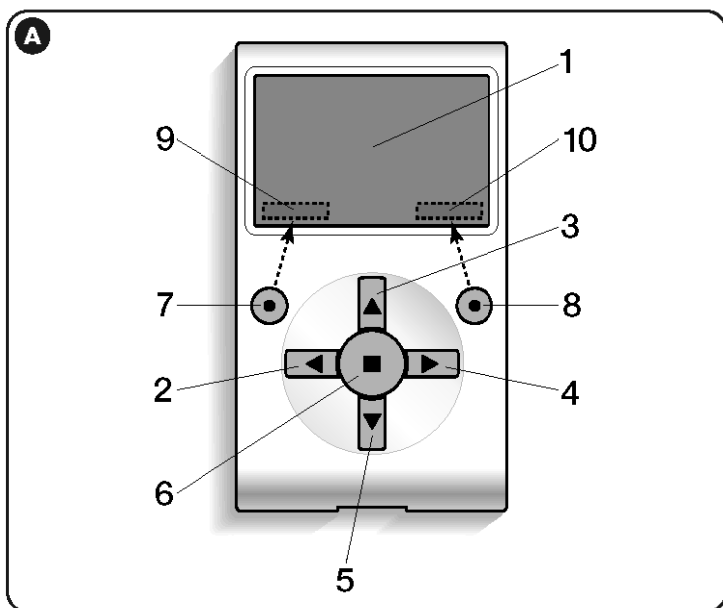
Использование дисплея Oview в качестве стационарного блока управления, закрепленного на стене, позволяет постоянно поддерживать его в активном состоянии, поскольку он получает питание напрямую и непосредственно от устройства автоматизации, к которому он подключен. Если Oview не используется в течение некоторого периода времени, экран переходит в спящий режим (снижается яркость подсветки). Чтобы активировать его, достаточно нажать любую клавишу.

Чтобы управлять устройством автоматизации, нужно указать на экране Oview имя и иконку необходимого устройства автоматизации и подать команду при помощи клавиш (для получения более подробной информации, обратитесь к главе «Использование Oview в качестве устройства управления»)

Обозначения клавиш Oview

Дисплей Oview включает в себя(рис. А):

- 1 - ЖК-экран;
- 2/4 - Клавиши со стрелками ◀ и ▶ : позволяют переходить от одного поля экрана к другому или с экрана на экран;
- 3/5 - Клавиши со стрелками ▲ и ▼ : позволяют изменять значения в выбранном поле и перемещаться по списку;
- 6 - Клавиша ■: позволяет подтвердить значение параметра;
- 7 - Клавиша ●: позволяет выбрать элемент, отображенный в нижнем левом углу экрана (9);
- 8 - Клавиша ●: позволяет выбрать элемент, отображенный в правом нижнем углу экрана (10).



Стартовый экран Oview

После активации Oview откроется окно, называемое «стартовый экран». Элементы стартового экрана (рис. B):

A - Название выбранного устройства.

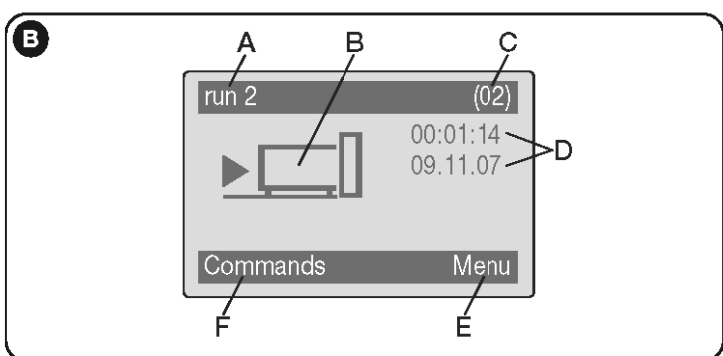
B - Иконка, обозначающая тип подключенного устройства; в случае сети устройств, на экране будет отображено первое обнаруженное устройство.

C - Номер, обозначающий группу, к которой принадлежит выбранное устройство.

D - Местное время и дата.

E – «МЕНЮ»: этот элемент позволяет получить доступ ко всем доступным функциям для программирования устройства.

F – «КОМАНДЫ»: этот элемент позволяет получить доступ ко всем доступным функциям для управления устройством.



ИСПОЛЬЗОВАНИЕ OVIEW В КАЧЕСТВЕ УСТРОЙСТВА УПРАВЛЕНИЯ

Управление устройствами автоматизации может осуществляться двумя способами. После выбора группы, к которой принадлежит устройство автоматизации, управление которым вы хотите осуществить, вы можете подать необходимую команду одним из следующих способов:

A) для подачи прямой команды воспользуйтесь одной из клавиш:

- ОТКРЫТЬ = клавиша ▲ (3 – рис. А)
- СТОП = клавиша ■ (6 – рис. А)
- ЗАКРЫТЬ = клавиша ▼ (5 – рис. А)

В) для подачи специальной команды, доступной для данного устройства автоматизации, на стартовом экране (рис. А) выберите раздел «КОМАНДЫ» при помощи клавиши ● (7 – рис. А), затем выберите пункт «ВЫПОЛНИТЬ». После этого, выберите из открывшегося списка необходимую команду.

Для подтверждения подачи выбранной команды, выберите пункт «ВЫПОЛНИТЬ» при помощи клавиши ● (8 – рис. А), либо выберите пункт «НАЗАД» при помощи клавиши ● (7 – рис. А), чтобы вернуться к предыдущему окну.

Примечание – Тип и количество команд в этом списке зависит от вида выбранного устройства автоматизации.

ФУНКЦИИ OVIEW

Программирование времени выполнения команд

Дисплей Oview оснащен встроенными часами, которые позволяют запрограммировать автоматическую подачу команд на устройство автоматизации в необходимый вам день и час.

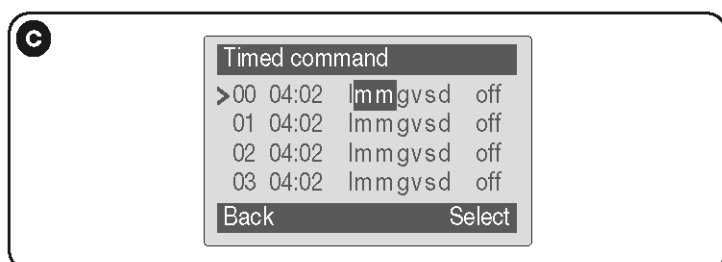
Примечание – В случае отсутствия подачи электропитания на Oview встроенные часы продолжают корректную работу, но если питание отсутствует в момент времени, на который была запрограммирована подача команды, операция не будет выполнена.

Чтобы запрограммировать автоматическое выполнение команд в необходимый вам день и час, сделайте следующее:

- a) выберите группу, к которой принадлежит программируемое устройство автоматизации;
- b) на стартовом экране (рис. В) выберите элемент «КОМАНДЫ» при помощи клавиши ● (7 – рис. А), затем выберите пункт «КОМАНДЫ ПО ТАЙМЕРУ»;
- c) в открывшемся окне (рис. С) укажите в соответствующих полях необходимые дни и время.
Примечание – для каждого устройства автоматизации может быть запрограммировано до 8 различных операций;
- d) подтвердите произведенные настройки нажатием на «ОК» при помощи клавиши ● (8 – рис. А).

Важно – убедитесь, что часы настроены по местному времени.

Внимание – выполнение команд по таймеру осуществляется только, если включена (по умолчанию находится в положении ВКЛ) опция «АКТИВАЦИЯ ТАЙМЕРА» (в меню «НАСТРОЙКИ»).



Регулировка рабочих параметров Oview

Для регулировки рабочих параметров Oview на стартовом экране (рис. 6) необходимо выбрать пункт «МЕНЮ» при помощи клавиши ● (8 – рис. 6) , и затем пункт «НАСТРОЙКИ».

На экране отобразится перечень доступных параметров: «НАЗВАНИЕ» – «ДАТА/ВРЕМЯ» – «АКТИВАЦИЯ ТАЙМЕРА» – «ЯРКОСТЬ ДИСПЛЕЯ» – «ЯРКОСТЬ КЛАВИШ» – «ПАРОЛЬ УСТАНОВЩИКА» – «ПАРОЛЬ ПОЛЬЗОВАТЕЛЯ» – «ИНФОРМАЦИЯ» – «ЯЗЫК» – «ОПЦИИ СЕТИ» – «СОЕДИНЕНИЕ».

ПРЕДУПРЕЖДЕНИЕ – Для доступа к некоторым параметрам может понадобиться введение пароля. За дополнительной информацией обратитесь к установщику.

Для просмотра и изменения значений каждого параметра, необходимо выбрать его и работать в открывшемся окне. **ПРЕДУПРЕЖДЕНИЕ** – Доступ к некоторым параметрам может быть ограничен установщиком и таким образом не может быть изменен.

- **НАЗВАНИЕ**: позволяет присвоить дисплею Oview название, для легкого распознавания в сети устройств;
- **ДАТА/ВРЕМЯ**: позволяет установить местное время и дату. Для перемещения между полями даты и времени, используйте клавиши ◀ и ▶ (2 и 4 – рис. А). Для изменения значений, используйте клавиши ▲ и ▼ (3 и 5 – рис. А);
- **АКТИВАЦИЯ ТАЙМЕРА**: позволяет активировать или деактивировать выполнение команд по таймеру. Доступные значения параметра: ВКЛ/ВЫКЛ; значение по умолчанию: ВКЛ;
- **ЯРКОСТЬ ДИСПЛЕЯ**: позволяет настроить желаемую яркость дисплея от минимального значения 0% до максимального значения 100%. *Примечание* – если дисплей не используется в течение 30 секунд, яркость автоматически снижается до минимального установленного значения;
- **ЯРКОСТЬ КЛАВИШ**: позволяет настроить желаемую яркость подсветки клавиш от минимального значения 0% до максимального значения 100%. *Примечание* – если в течение 30 секунд не было ни одного нажатия клавиш, яркость подсветки автоматически снижается до минимального установленного значения;
- **ПАРОЛЬ УСТАНОВЩИКА**: см. раздел «Работа с паролями»;
- **ПАРОЛЬ ПОЛЬЗОВАТЕЛЯ**: см. раздел «Работа с паролями»;
- **ИНФОРМАЦИЯ**: позволяет просмотреть технические данные дисплея Oview без возможности их изменения;
- **ЯЗЫК**: позволяет установить желаемый язык;
- **ОПЦИИ СЕТИ**: этот пункт включает параметры «ГРУППА» и «АДРЕС». Параметры могут быть использованы для изменения группы, к которой относится Oview, а также его адрес;
- **СОЕДИНЕНИЕ**: под этим пунктом находятся настройки модуля для соединения по каналу **BLUETOOTH**[®].

Пункт «**BLUETOOTH**» содержит две функции: «ПАРОЛЬ BLUETOOTH» и «ПЕРЕЧЕНЬ СОЕДИНЕНИЙ».

- «ПАРОЛЬ BLUETOOTH»: позволяет установить пароль дисплея Oview. Рекомендуется установить новое значение (пароль, установленный изготовителем: 0000), чтобы избежать доступа к Oview со стороны посторонних лиц во время **BLUETOOTH**[®]-соединения между Oview и персональным или карманным компьютером. **Внимание!** – Запомните новый ключ, при его утере вы не сможете получить доступ к Oview.
- «ПЕРЕЧЕНЬ СОЕДИНЕНИЙ»: позволяет стереть из памяти Oview устройства **BLUETOOTH**[®], которые были занесены в память при использовании дисплея с персональным или карманным компьютером.

Программирование функций устройств автоматизации

Для доступа к функциям устройств автоматизации, доступным для программирования, на стартовом экране (рис. В) выберите пункт «МЕНЮ» при помощи клавиши ● (8 – рис. А), затем выберите пункт «УСТРОЙСТВА АВТОМАТИКИ».

Если в появившемся окне, при выборе устройства автоматизации, будет запрошено введение пароля, это означает, что функции не доступны для программирования.

Если введения пароля не требуется, вы можете продолжить работу и выбрать интересующие вас функции.

Работа с «паролями пользователя»

Чтобы ограничить доступ к некоторым программируемым функциям (например, выполнение команд по таймеру) со стороны неуполномоченных лиц, в том числе и детей, Oview предусматривает использование «ПАРОЛЯ ПОЛЬЗОВАТЕЛЯ».

- **Чтобы установить пароль**, на стартовом экране (рис. В) выберите пункт «МЕНЮ» при помощи клавиши ● (8 – рис. А), затем выберите пункт «НАСТРОЙКИ». Выберите функцию «ПАРОЛЯ ПОЛЬЗОВАТЕЛЯ» и установите пароль.

Примечание – При установленном пароле функции и параметры Oview доступны для просмотра, но не доступны для редактирования.

- **Прохождение процедур «ВХОД» и «ВЫХОД» при установленном пароле**: если на дисплее Oview установлена защита паролем, прежде чем начать программирование, необходимо пройти процедуру «ВХОД» следующим образом: на стартовом экране (рис. В) выберите пункт «МЕНЮ» при помощи клавиши ● (8 – рис. А), затем пункт «ВХОД». В открывшемся окне введите пароль. Завершив необходимые операции программирования, чтобы закрыть рабочую сессию и вновь активировать парольную защиту, необходимо проделать ту же процедуру, но в пункте «МЕНЮ» выбрать опцию «ВЫХОД».
- **Изменение или снятие установленного пароля**: завершив процедуру «ВЫХОД» и процедуру установки пароля (см. выше), в последнем открывшемся окне вы можете:
 - установить новый пароль и сохранить изменения, либо,
 - удалить установленный пароль, оставив пустым предназначенное для него поле и сохранить изменения