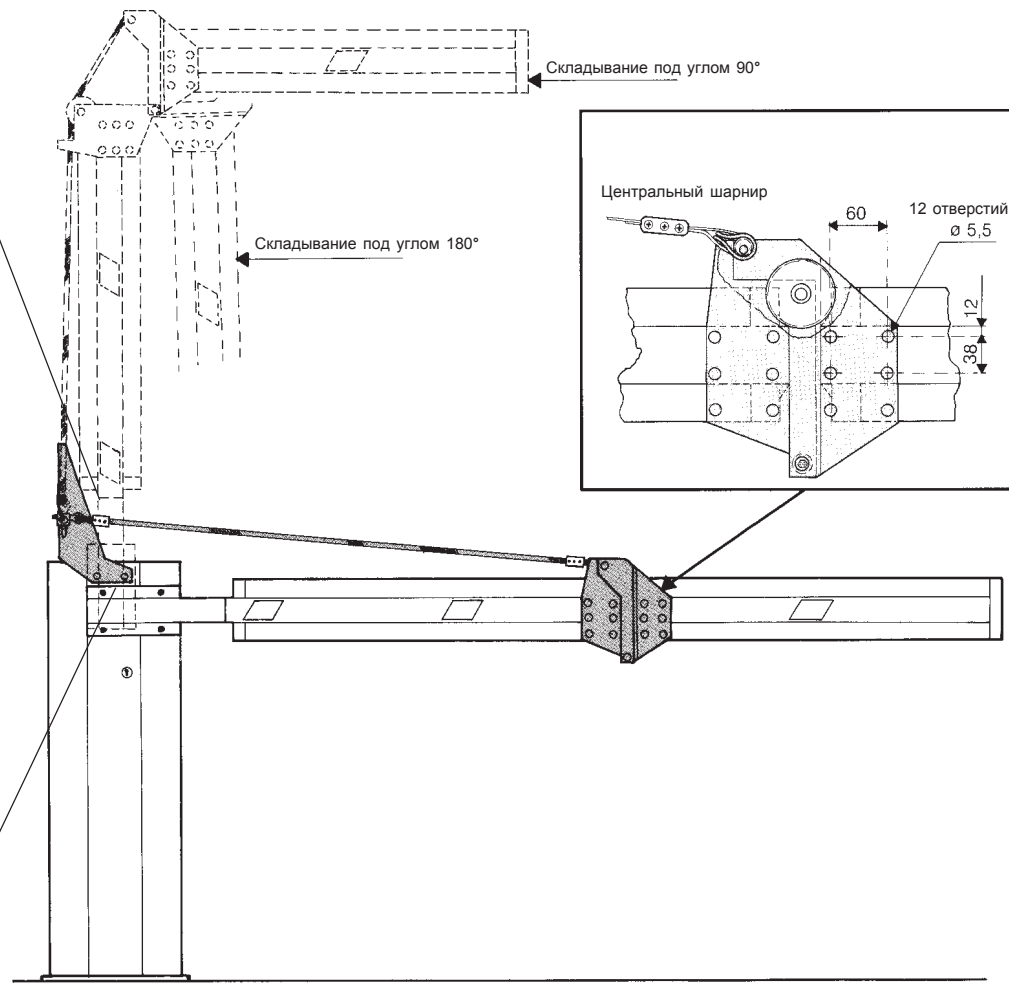
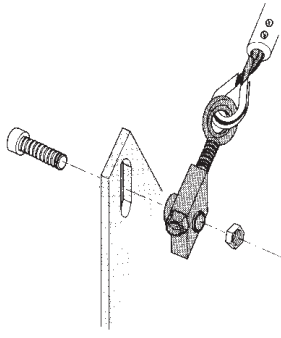


# Шарнир для складывания стрелы шлагбаума

# G0467

Крепление троса к кронштейну



Отверстие для 180°

Отверстие для 90°