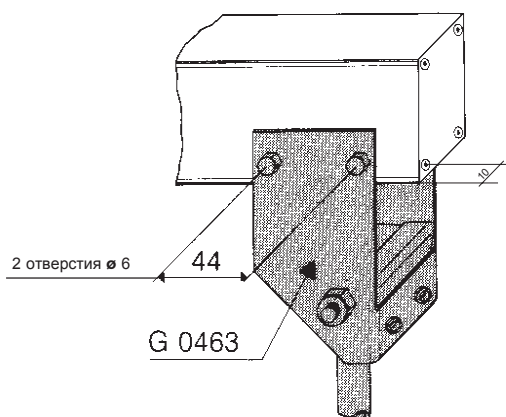


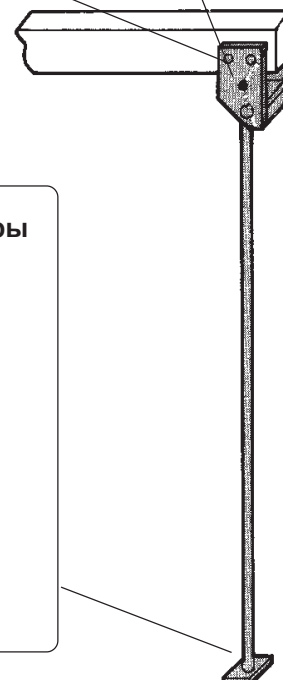
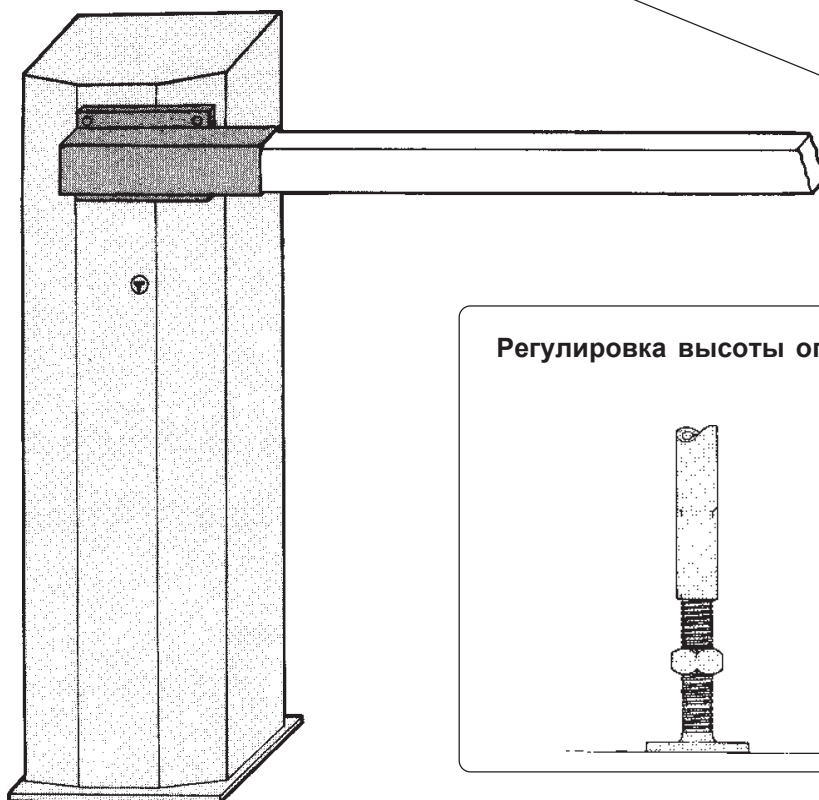
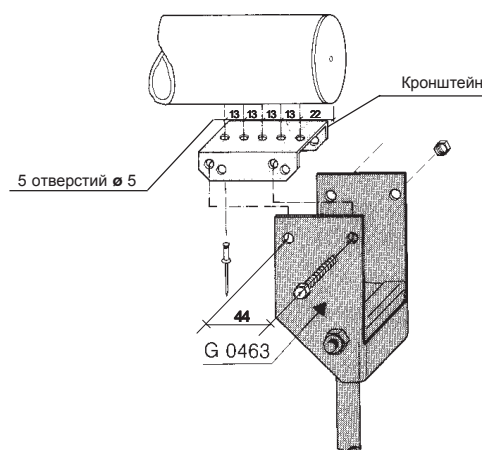
Шарнирная опора для стрелы шлагбаума

G0463

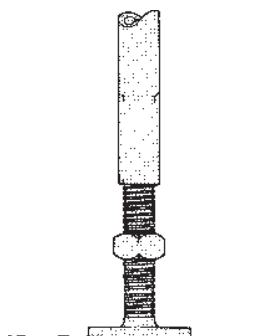
Установка G 0463 стрелу
прямоугольного сечения



Установка G 0463 стрелу
круглого сечения



Регулировка высоты опоры



В местах с преобладанием сильных ветров рекомендуется установка стрелы круглого сечения.