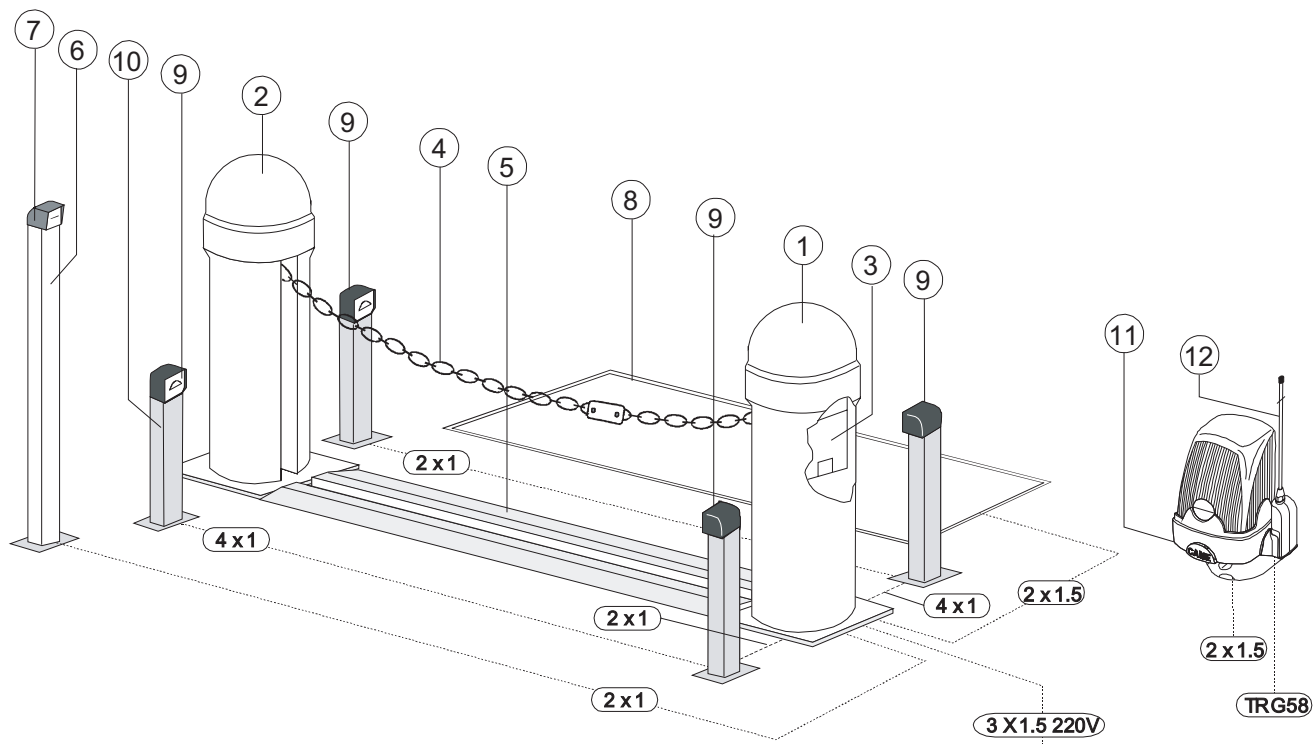


CAT - X24



Стандартная установка

- 1) Колонна с двигателем и редуктором CAT X24
- 2) Колонна с противовесом и креплением цепи CAT I
- 3) Радиоприемник команд управления
- 4) Цепь
- 5) Короб для укладки цепи
- 6) Стойка для ключа-выключателя или считывателя
- 7) Ключ-выключатель или считыватель
- 8) Петля обнаружителя транспортных средств
- 9) Фотоэлементы безопасности
- 10) Стойка для фотоэлементов
- 11) Сигнальная лампа
- 12) Антенна

ОБЩЕЕ ОПИСАНИЕ

Описание

- Цепочный барьер предназначен для управления проездом шириной до 16 метров.
- Разработан и произведен компанией CAME в соответствии со стандартом безопасности UNI 8612. Класс защиты IP 54.
- Гарантия 12 месяцев при наличии гарантийного талона и отсутствии механических повреждений и следов самостоятельного ремонта.

Комплектация:

CAT - X24

Колонна из анодированной стали с 24В приводом и встроенным блоком управления. Цвет RAL 7035.

CAT - I

Колонна из анодированной стали содержащая устройство крепления цепи и противовес. Цвет RAL 7037.

Пределы использования:

- проезд шириной 8 метров с 9 мм цепью CAT 5
- проезд шириной 16 метров с 5 мм цепью CAT 15

Принадлежности:

CAT 5

9 мм анодированная цепь длиной 7,5 метра. Цвет RAL 2004.

CAT 15

5 мм анодированная цепь длиной 15,5 метра. Цвет RAL 2004.

CAR 2

Накладной анодированный желоб для цепи (длина 2 м).

CAR 4

Встраиваемый в дорожное покрытие анодированный желоб для цепи (длина 2 м).

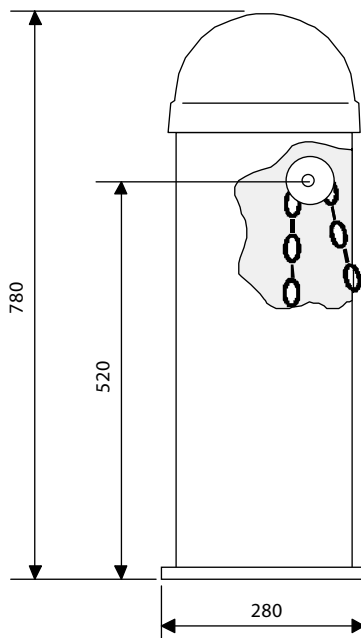
ПРИМЕЧАНИЕ - Используйте термоустойчивую синтетическую краску для окрашивания всех поверхностей.

ВНИМАНИЕ! Для облегчения установки и эксплуатации, а также для соответствия требованиям действующих норм по безопасности рекомендуется устанавливать оригинальные устройства безопасности и управления фирмы CAME.

ТЕХНИЧЕСКИЕ ХАРАКТЕРИСТИКИ

Модель	Масса, кг	Напряжение питания, В	Потребляемый ток (max), А	Мощность, Вт	Интенсивность использования, %	Тяговое усилие, кг	Скорость открывания, с
CAT - X24	47	~230 / =24	20	240	50	50	11

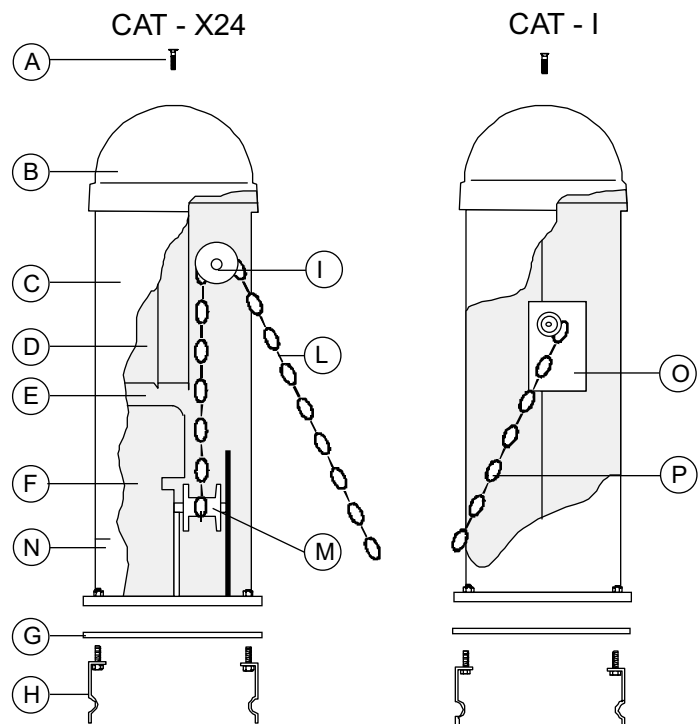
ГАБАРИТНЫЕ РАЗМЕРЫ



CAT X24

- A) Винт крепления крышки
- B) Крышка из анодированной окрашенной стали
- C) Корпус
- D) Встроенный блок управления
- E) Каркас из анодированной окрашенной стали
- F) 24 В двигатель в корпусе с крышкой из пресованного алюминия со встроенной защитой от перегрева
- G) Монтажная пластина из анодированной стали
- H) Анкера

СОСТАВ

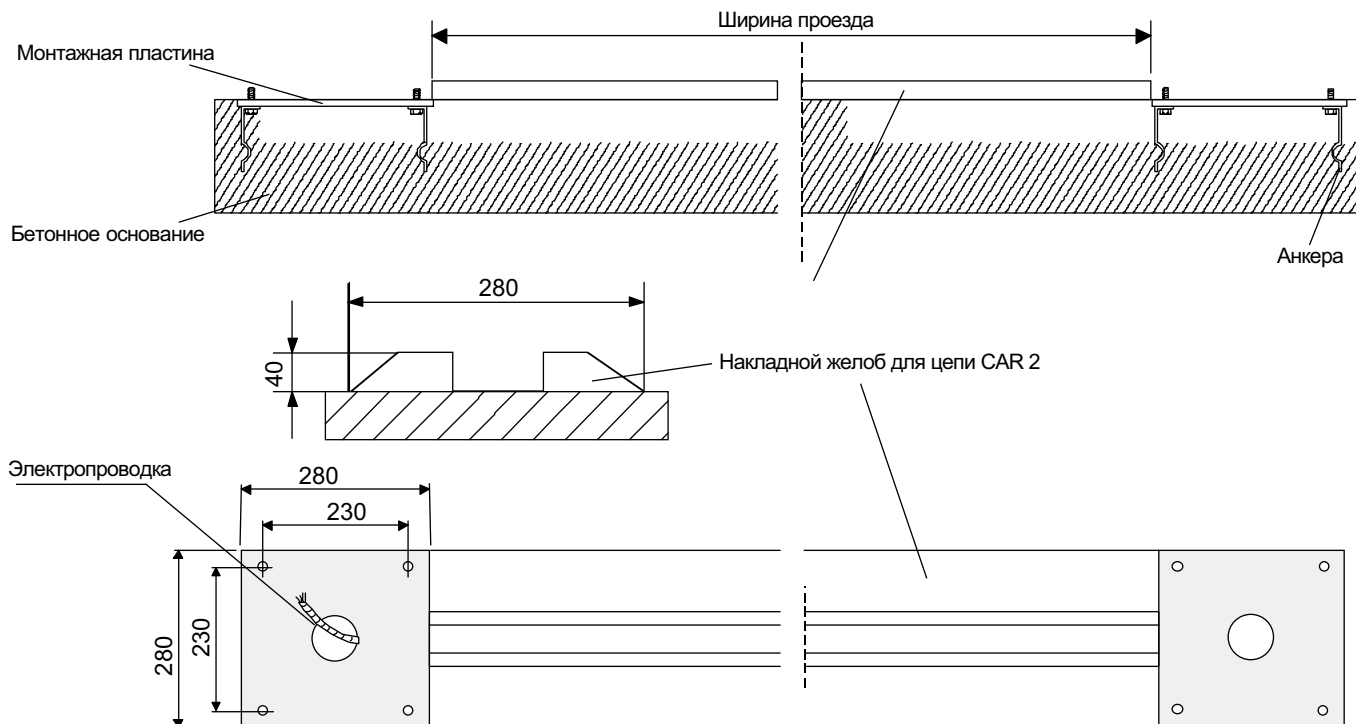


- I) Нейлоновый ролик для цепи
- L) Цепь и замок из анодированной стали
- M) Нейлоновый направляющий шкив
- N) Система разблокировки

CAT I

- O) Противовес
- P) Крепление цепи

ПЕРЕД МОНТАЖЕМ

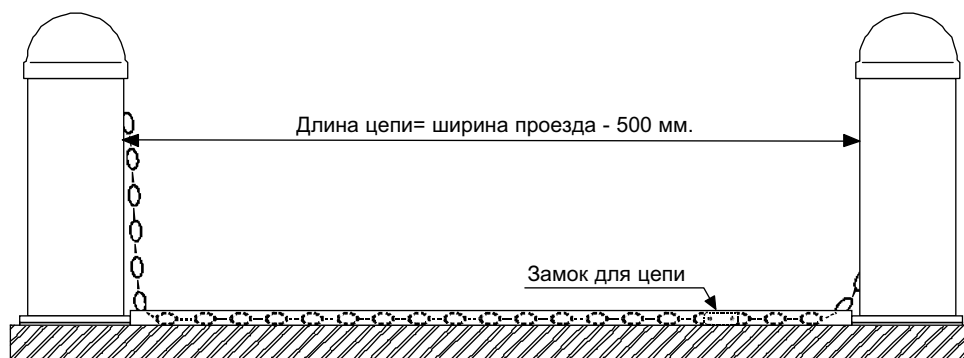


ПОДГОТОВИТЕЛЬНЫЕ ПРОЦЕДУРЫ

Простая конструкция этой системы делает очень простой ее монтаж.

- Подготовить бетонное основание соответствующих устанавливаемой системе размеров. Металлические анкерные пластины должны быть заделаны в бетон, как показано на рисунке.
- Монтажное основание должно быть очищено и выровнено. Резьба болтов должна быть полностью открыта.
- Кабели и провода должны быть проложены и выходить в отверстие в монтажной пластине устройства CAT X24.
- Необходимо установить желоба для защиты цепи: накладной CAR 2 или встраиваемый в дорожное покрытие CAR 4.
- После установки монтажного основания и защитного желоба, можно приступать к монтажу колонн (CAT X24 и CAT I).

МОНТАЖ УСТРОЙСТВА



CAT X24

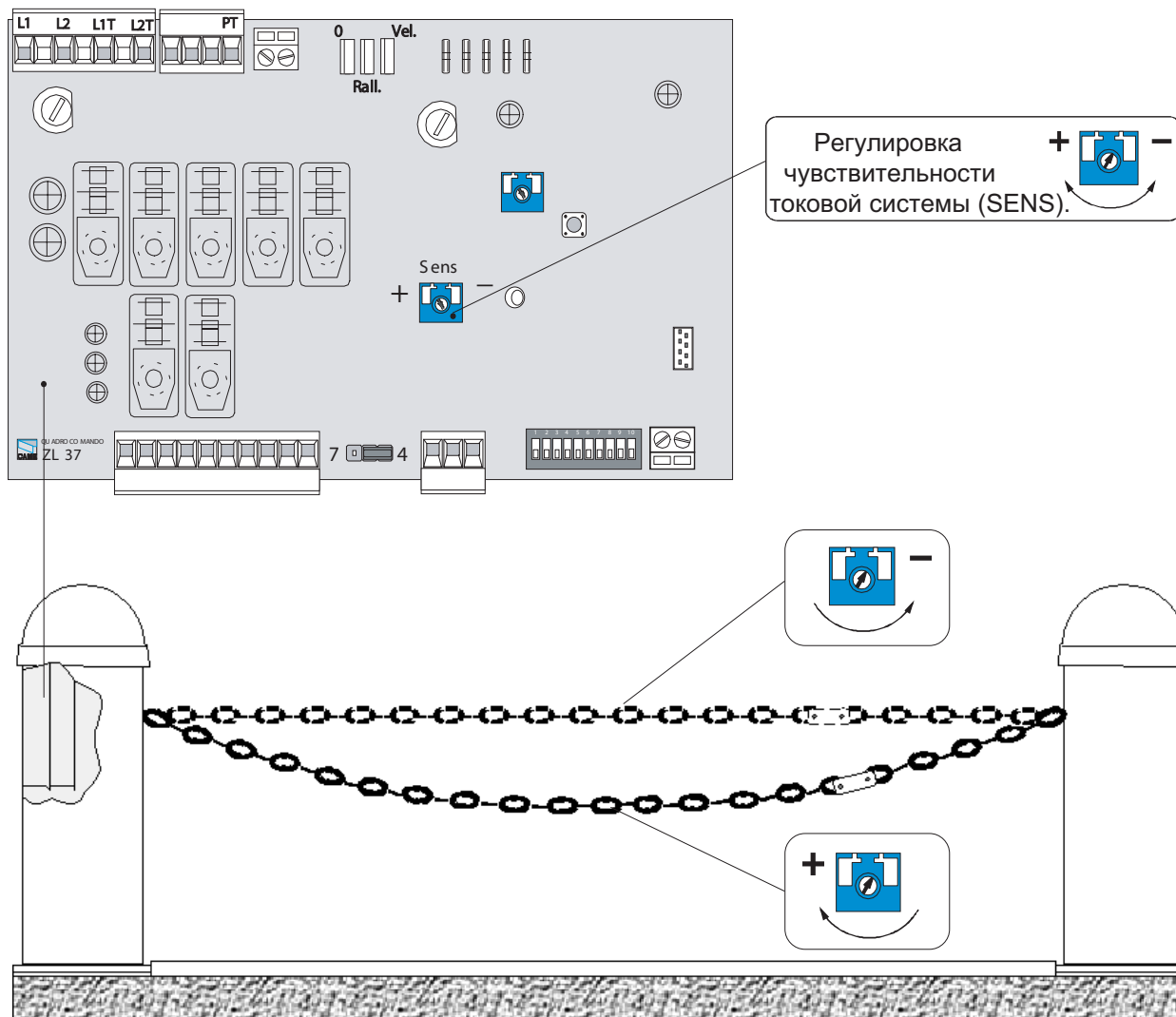
- 1) Открутить крепежные винты и снять крышку.
- 2) Снять корпус.
- 3) Установить устройство на монтажное основание и зафиксировать с помощью болтов.
- 4) Определить необходимую длину цепи (расстояние между двумя колоннами минус 500 мм). Отрезать излишек цепи.
- 5) Прикрепить один конец цепи к соединительному устройству CAT X24.
- 6) Перевести устройство в открытую позицию и прикрепить другой конец цепи (использовать замок для цепи) к устройству CAT I.
- 7) Подключить электрические кабели к блоку управления.

ВНИМАНИЕ! Все настройки устройства должны производиться после его установки и присоединения цепи.

УСТАНОВКА НАТЯЖЕНИЯ ЦЕПИ

Для установки позиции цепи в закрытом положении использовать регулировку чувствительности токовой системы (SENS) двигателя на блоке управления.

Изменение чувствительности токовой системы осуществляется регулировкой триммера SENS как показано на рисунке.



РАЗБЛОКИРОВКА ПРИВОДА



Механизм ручной разблокировки привода необходим для открывания барьера вручную в случае аварийной ситуации (например отключения электропитания). Для разблокировки необходимо:

- 1) Отодвинуть пластиковую крышку в сторону, вставить ключ в замок (A) и повернуть его по часовой стрелке.
- 2) Вставить ключ разблокировки (C) в отверстие (B) и вращать его по часовой стрелке до разблокировки цепи.
- 3) Необходимо тянуть цепь для облегчения ее разблокировки.

Для блокировки привода необходимо вращать ключ разблокировки против часовой стрелке до упора.

Блок управления питается от сети переменного тока 220В, 50Гц. Питание подключается к клеммам L1-L2. Блок управления защищен предохранителем 3,15А.

Система управления питается низким напряжением 24В и защищена предохранителем 2 А.

Общая потребляемая мощность подключаемых принадлежностей (24 В) не должна превышать 20 Вт.

Безопасность

Фотоэлементы безопасности могут быть подключены для выполнения следующих функций:

а) "Открытие в режиме закрывания".

б) "Полный стоп". Цепь останавливается, функция автоматического закрывания деактивируется. Используйте кнопки управления или брелок-передатчик для возобновления движения цепи.

- Токовая система защиты.

- Фиксированное время работы 15 с.

Регулировки

-Т.С.А.- Время автоматического закрывания,

-SENS- Чувствительность токовой системы .

Другие функции

- "Автоматическое закрывание". Таймер автоматического закрывания активируется в конце цикла открывания. Время автоматического закрывания устанавливается в блоке управления. Работа таймера прерывается при срабатывании какой-либо системы безопасности. Таймер деактивируется при подаче команды "Стоп" или отключении электропитания.

- "Немедленное закрывание".

Цепь автоматически поднимается при выезде транспортного средства из зоны действия фотоэлементов, подключенных к контактам 2-С5 блока управления.

- "Присутствие оператора"

(работа только при удержании кнопки управления, радиоуправление не работает).

- "Обнаружение препятствий".

Когда двигатель остановлен (цепь поднята/опущена или частично опущена после команды аварийной остановки), брелок-передатчик и кнопки управления деактивируются, если обнаружено препятствие одной из систем безопасности (например, фотоэлементами).

- Выбор команд пошагового управления:

- Открыть-закреть;

- Только открыть.

- Увеличение тормозящего действия.

- Предварительное включение сигнальной лампы перед открыванием и закрыванием цепи.

- Сигнальная лампа активируется при движении цепи или при движении в закрытом положении.

Максимальная мощность сигнальной лампы при движении цепи - 25Вт.

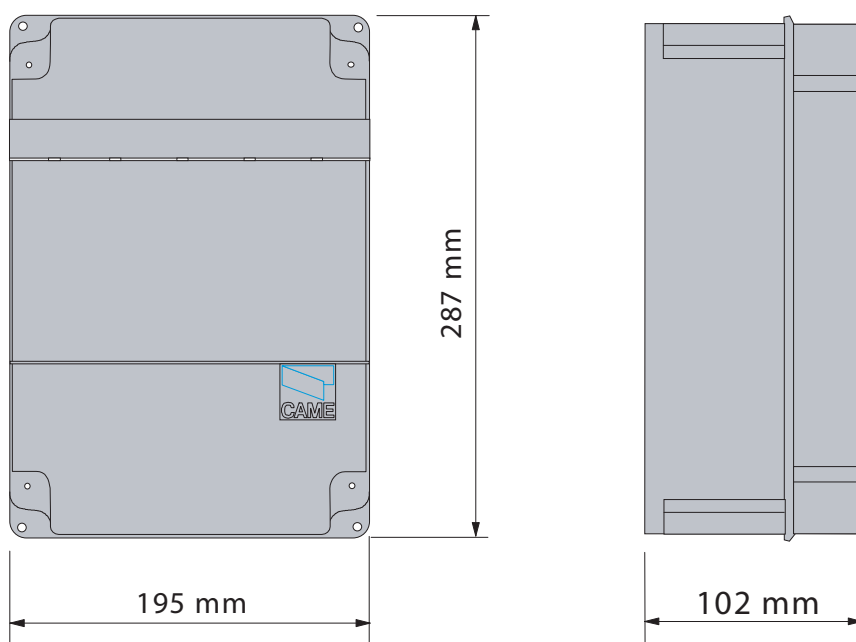
Принадлежности

- LB 35 - Система резервного электропитания позволяет работать при пропадании основного напряжения. При возобновлении электропитания выполняется автоматическая подзарядка аккумуляторов.

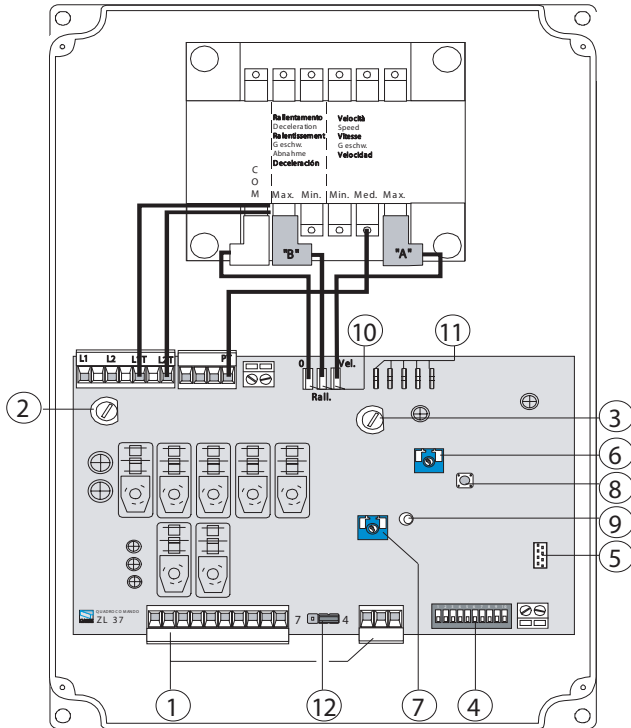
- Лампа-индикатор открытого положения цепи (3 Вт макс.) (контакты 10-5)

ВНИМАНИЕ! Все подключения и регулировки в блоке управления должны осуществляться при отключенном электропитании.

ГАБАРИТНЫЕ РАЗМЕРЫ БЛОКА УПРАВЛЕНИЯ ZL37-C



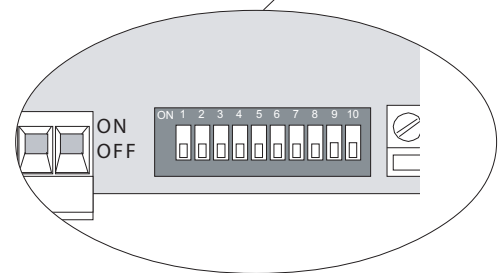
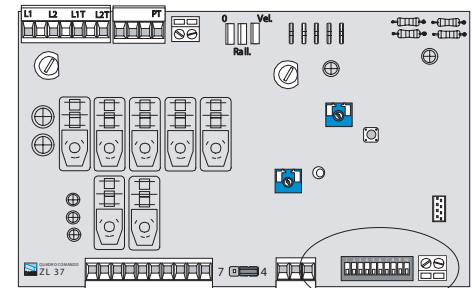
ОСНОВНЫЕ КОМПОНЕНТЫ



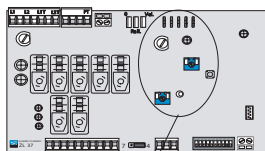
- 1 Колодки подключения.
- 2 Сетевой предохранитель 3,15 А.
- 3 Предохранитель аксессуаров 2 А.
- 4 Микропереключатель выбора функций.
- 5 Разъем для подключения платы радиоприемника.
- 6 Регулировка времени автоматического закрывания Т.С.А.
- 7 Регулировка чувствительности токовой системы SENS.
- 8 Кнопка запоминания кода
- 9 Светодиодный индикатор.
- 10 Подключение трансформатора.
- 11 Подключение платы LB 35.
- 12 Перемычка выбора функции кнопки управления 2-7.

РЕГУЛИРОВКИ В БЛОКЕ УПРАВЛЕНИЯ ZL37-C

- 1 ON - функция "Автоматическое закрывание" включена.
- 2 ON - функция "Только открыть" кнопки управления или брелка передатчика.
- 2 OFF - функция "Открыть-закрыть" кнопки управления и брелка-передатчика.
- 3 ON - сигнальные лампы горят при движении цепи и в закрытом состоянии (контакты 10-E)
- 3 OFF - сигнальные лампы горят при движении цепи (контакты 10-E).
- 4 ON - функция "Присутствие оператора" включена.
- 5 ON - предварительное включение сигнальной лампы при открывании/закрывании включено.
- 6 ON - функция обнаружения препятствий включена.
- 7 ON - не используется.
- 8 OFF - функция "Немедленное закрывание" включена.
- 9 OFF - функция "Стоп" включена (контакты 1-2).
- 10 ON - функция увеличивающая тормозящее воздействие включена.

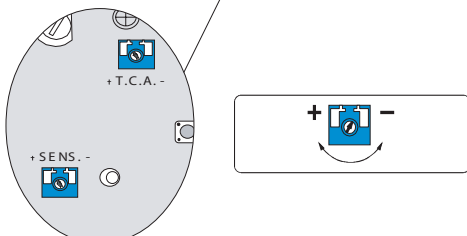


МИКРОПЕРЕКЛЮЧАТЕЛЬ

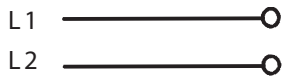
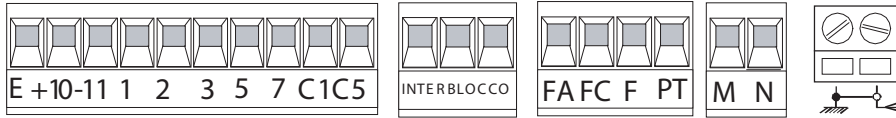


Триммер Т.С.А. - Время автоматического закрывания (1-120 с)

Триммер SENS - Регулировка чувствительности токовой системы (мин./макс.)



ЭЛЕКТРИЧЕСКИЕ ПОДКЛЮЧЕНИЯ



Напряжение электропитания



Выход для подключения двигателя =24 В



Выход =24 В

	Активный при движении цепи	DIP 3 OFF
	Активный при движении цепи и в закрытом состоянии	DIP 3 ON

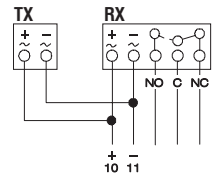


Выход для подключения лампы-индикатора "Цепь открыта" 24 В, 3 Вт

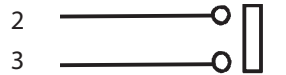


Выход 24 В, 40 Вт для электропитания принадлежностей (например, фотоэлементов безопасности)

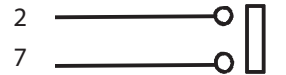
При подключении фотоэлементов безопасности (TX и RX) соблюдать полярность.



Выход для подключения кнопки "Стоп"
Нормально замкнутые контакты



Выход для подключения кнопки "Открыть"
Нормально открытые контакты



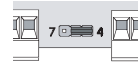
Кнопка управления выполняет функцию, установленную микропереключателем DIP 2

ПЕРЕМЫЧКА



Кнопка управления выполняет функцию, "Только закрыть"

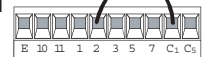
ПЕРЕМЫЧКА



Выход для подключения фотоэлементов безопасности для выполнения функции "Открывание в режиме закрывания"
Нормально замкнутые контакты

Если НЕ используется

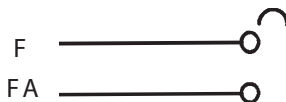
2-C1



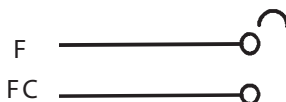
Выход для подключения фотоэлементов безопасности для выполнения функции "Немедленно закрыть"
Нормально замкнутые контакты

Если НЕ используется

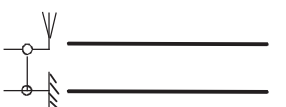
dip 8 ON



Выход для подключения микровыключателя "Замедление в конце цикла открывания"

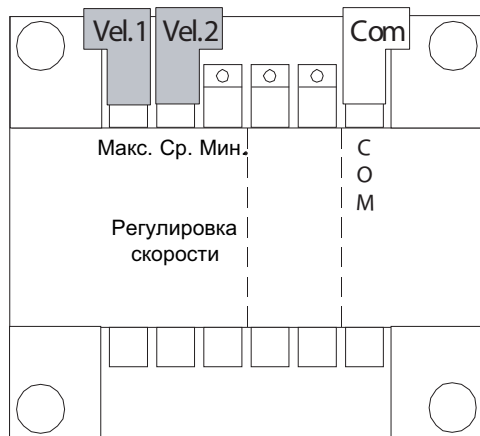


Выход для подключения микровыключателя "Замедление в конце цикла закрывания"



Выход для подключения антенны

РЕГУЛИРОВКА СКОРОСТИ ОТКРЫВАНИЯ/ЗАКРЫВАНИЯ



Регулировка скорости закрывания (Vel.1) / открывания (Vel.2).

Например (см. рисунок): средняя скорость открывания и максимальная скорость закрывания.

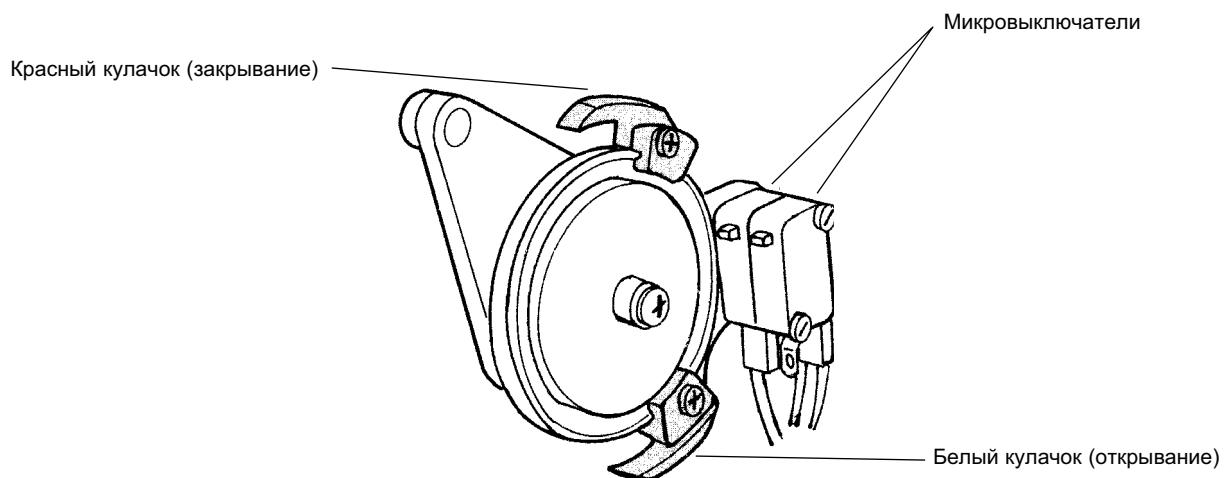
РЕГУЛИРОВКА КОНЦЕВЫХ ВЫКЛЮЧАТЕЛЕЙ

Открытие:

Установлен на заводе-изготовителе.

Закрывание:

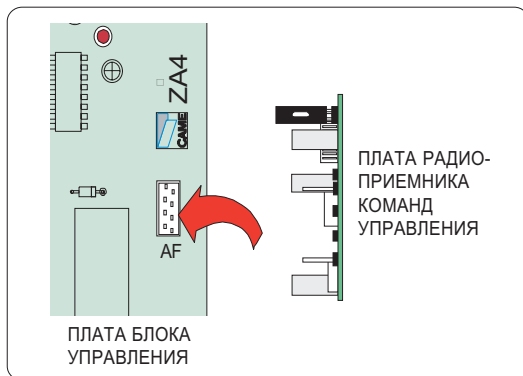
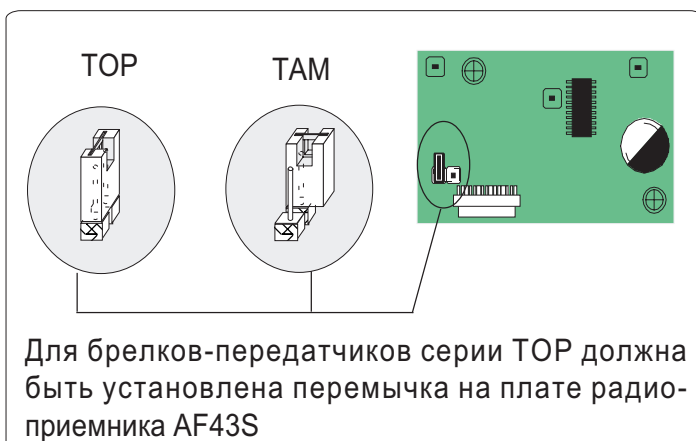
Установить требуемое натяжение цепи в закрытом состоянии. Повернуть красный кулачок до срабатывания микровыключателя. Закрепить кулачок с помощью винта.



УСТАНОВКА И ПРОГРАММИРОВАНИЕ РАДИОКАНАЛЬНОГО ОБОРУДОВАНИЯ

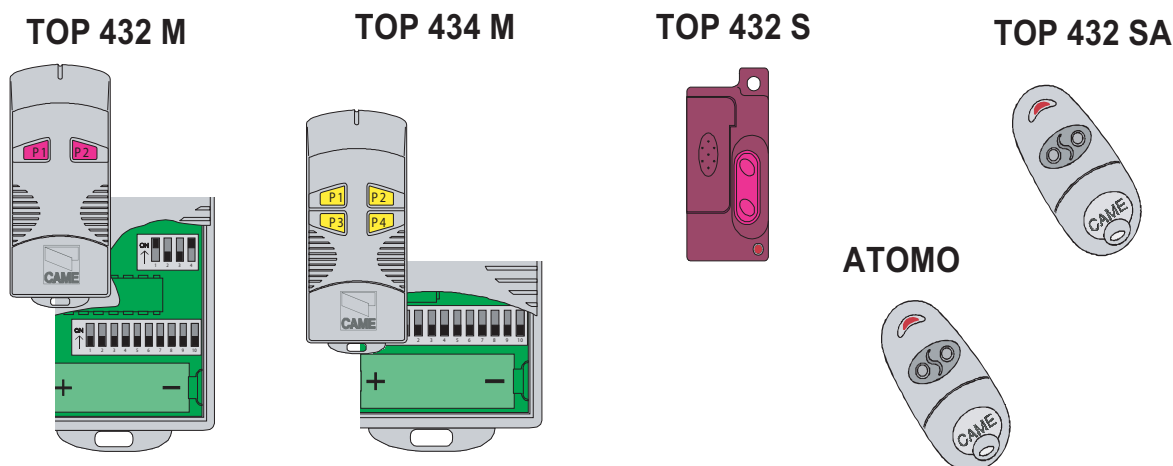
1 УСТАНОВКА ПЛАТЫ РАДИОПРИЕМНИКА КОМАНД УПРАВЛЕНИЯ

Вид модуляции Частота передачи	Применяемая плата радиоприемника	Тип брелка передатчика
FM 26.995	AF130	TFM
FM 30.9	AF150	TFM
AM 26.995	AF26	TOP
AM 30.9	AF30	TOP
AM 433.92	AF43S / AF43SM	TAM / TOP
AM 433.92	AF43SR	АТОМО



ВНИМАНИЕ! Плата радиоприемника команд управления должна устанавливаться только при отключенном электропитании!

2 ПРОГРАММИРОВАНИЕ БРЕЛКА-ПЕРЕДАТЧИКА



Установить код брелка-передатчика в соответствии с технической документацией, поставляемой с брелком.
В брелках-передатчиках (TOP432M, TOP434M, TOP432S и т.п.) установить канал передачи кодового сигнала.

3**ПРОГРАММИРОВАНИЕ БЛОКА УПРАВЛЕНИЯ**

Нажать и удерживать кнопку PROG на блоке управления (светодиодный индикатор начинает мигать). Нажать необходимую кнопку на брелке-передатчике (светодиодный индикатор загорается ровным светом, что свидетельствует об успешном программировании блока управления).

ПРИМЕЧАНИЕ - При необходимости изменить код брелка-передатчика, просто необходимо повторить процедуру программирования, описанную выше.



ООО «УМС Рус» - официальное представительство
компании "CAME Cancelli Automatici S.p.a." в России
Тел: (495) 739-00-69,
Web: www.umcrus.ru, E-mail: info@umcrus.ru
Техническая поддержка: 8-800-200-15-50