

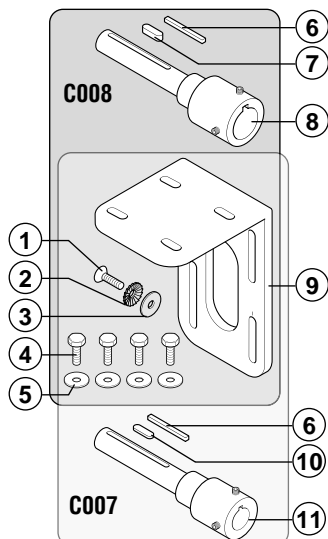
АДАПТЕР ДЛЯ СЕКЦИОННЫХ ВОРОТ



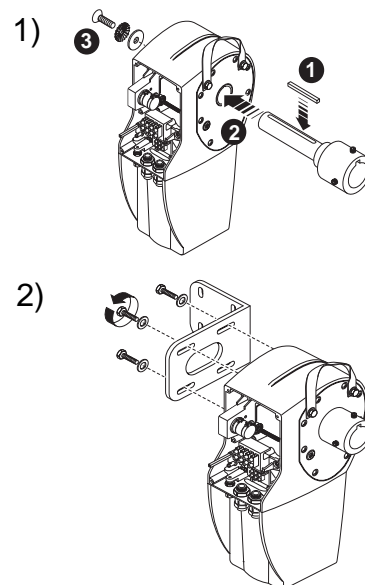
C007

C008

Состав комплекта



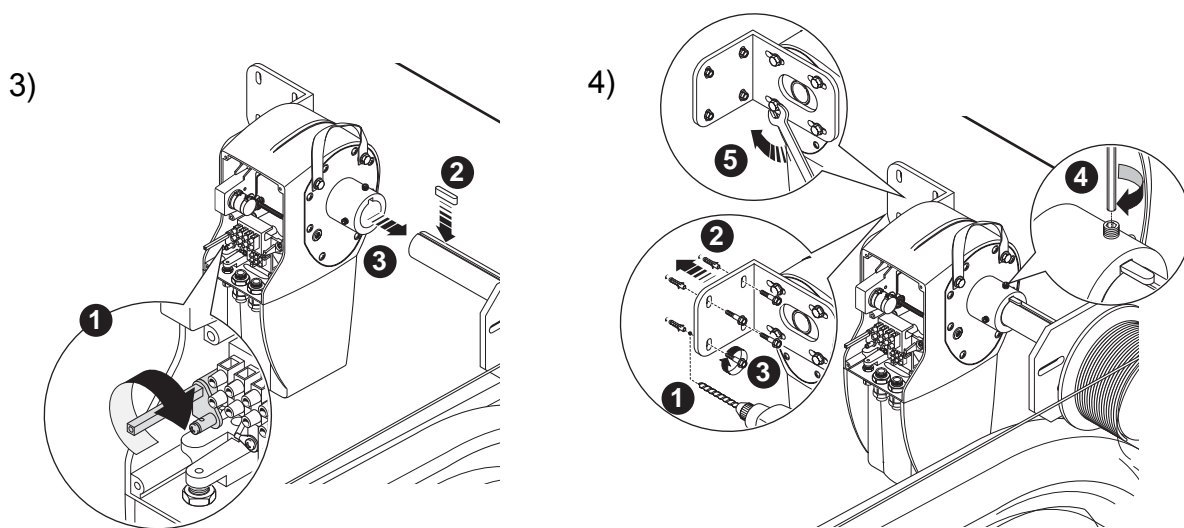
- 1) Винт М6х16 с потайной головкой
- 2) Стопорное кольцо
- 3) Шайба
- 4) Болты М8х16 под шестигранный ключ
- 5) Шайбы 8х24
- 6) Шпонка А
- 7) Шпонка В (для С008)
- 8) Адаптер для вала Ø40мм
- 9) Кронштейн крепления привода
- 10) Шпонка В (для С007)
- 11) Адаптер для вала Ø25мм



Адаптер С007 предназначен для установки привода серии CBX на секционные ворота с валом Ø25мм.
 Адаптер С008 предназначен для установки привода серии CBX на секционные ворота с валом Ø40мм.

Монтаж

- 1) Установите шпонку А в паз адептера. Затем вставьте адаптер в отверстие привода закрепив его с обратной стороны винтом М6х16 с шайбой и стопорным кольцом.
- 2) Прикрепите кронштейн к приводу винтами М8х16 (не затягивайте их).
- 3) Разблокируйте привод, вставьте шпонку В в паз вала и наденьте втулку на вал.
- 4) Закрепите кронштейн на стене соответствующими крепёжными элементами в зависимости от типа стены и затяните все винты.



ООО «УМС Рус» - официальное представительство
 компании "CAME Cancelli Automatici S.p.a." в России

Тел: (495) 739-00-69,

Web: www.camerussia.com, E-mail: info@camerussia.com

Техническая поддержка: 8-800-200-15-50