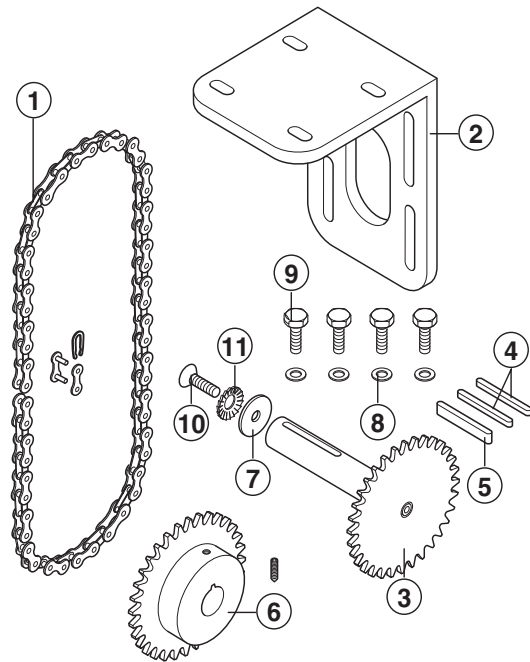


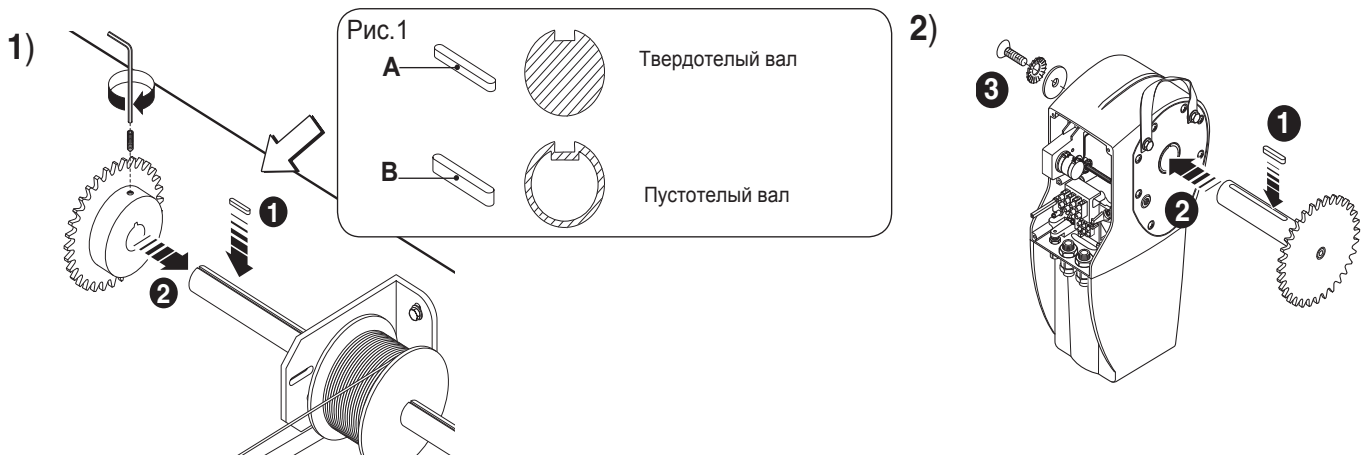
Комплектация:

- 1) Цепь из 78 звеньев + замок
- 2) Кронштейн крепления привода
- 3) Ведущая звёздочка с валом Z26
- 4) Шпонка A
- 5) Шпонка B
- 6) Ведомая звёздочка Z40
- 7) Шайба
- 8) Шайба UNI 6593 8x24
- 9) Болты UNI 5739 M8x16
- 10) Болт UNI 5933 M6x16
- 11) Стопорное кольцо

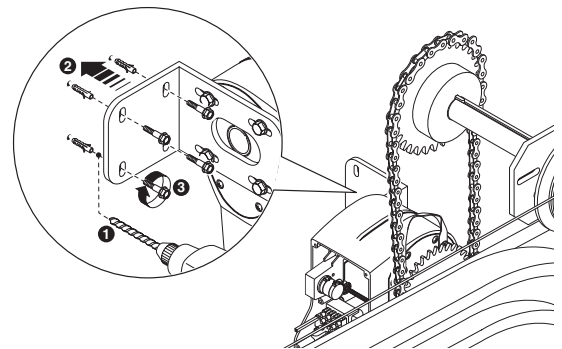
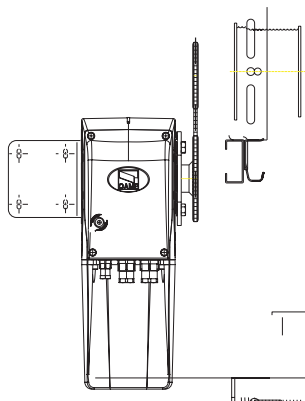
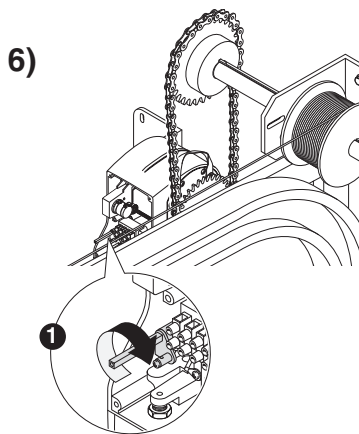
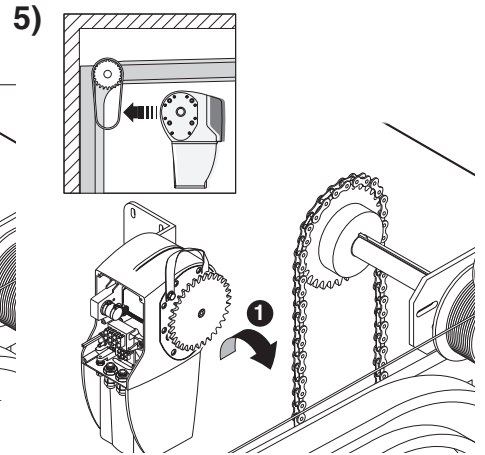
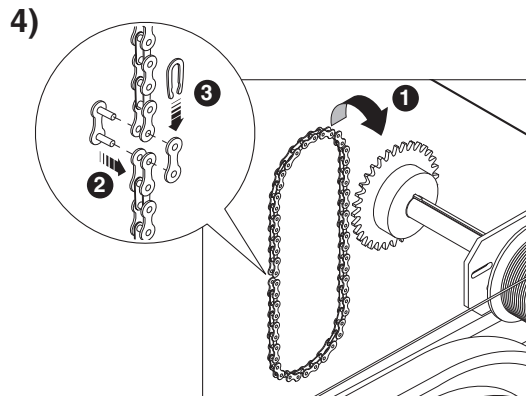
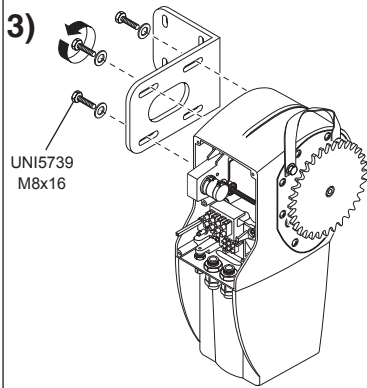


Монтаж:

- 1) Установите шпонку A или B в паз вала ворот (рис.1), а затем наденьте ведомую звёздочку Z40 на вал со шпонкой. Зафиксируйте звёздочку на валу с помощью винта.
- 2) Установите шпонку A в паз вала ведущей звёздочки Z26 и заведите в отверстие привода. Закрепите его винтом UNI 5933 M6x16 с шайбой и стопорным кольцом с противоположной стороны.



- 3) Прикрепите кронштейн крепления к приводу прилагающимися винтами.
- 4) Соедините замком концы цепи и повесьте её на ведомую звёздочку Z40.
- 5) Введите в зацепление с цепью ведущую звёздочку привода.
- 6) Разблокируйте привод поворотом стержня по часовой стрелке. Закрепите привод на стене с помощью соответствующих винтов, следя за тем, чтобы звёздочки были соосны в плоскости цепи.



ООО «УМС Рус» - официальное представительство
компании "CAME Cancelli Automatici S.p.a." в России
Тел. (495) 739-00-69

Web: www.camerussia.com, E-mail: info@camerussia.com

Техническая поддержка: 8-800-200-15-50

