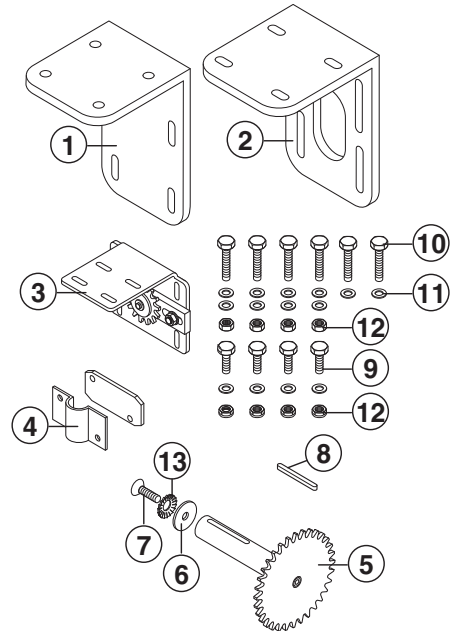


# СИСТЕМА ПЕРЕДАЧИ ДЛЯ СКЛАДЫВАЮЩИХСЯ ВОРОТ

# C004

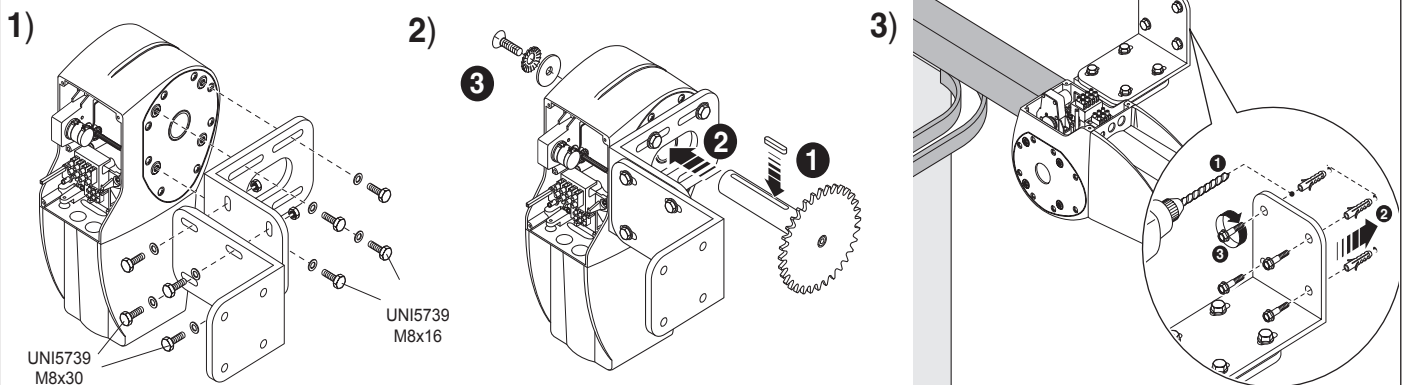
### Комплектация:

- 1) Уголок крепления на стену
- 2) Уголок крепления привода
- 3) Система натяжения цепи
- 4) Кронштейн крепления цепи
- 5) Ведущая звёздочка с валом Z26
- 6) Шайба
- 7) Болт UNI 5933 M6x16
- 8) Шпонка A
- 9) Болты UNI5739 M8x16
- 10) Болты UNI5739 M8x30
- 11) Шайбы UNI6593 Ø8x24
- 13) Гайки UNI5588 M8
- 14) Стопорное кольцо

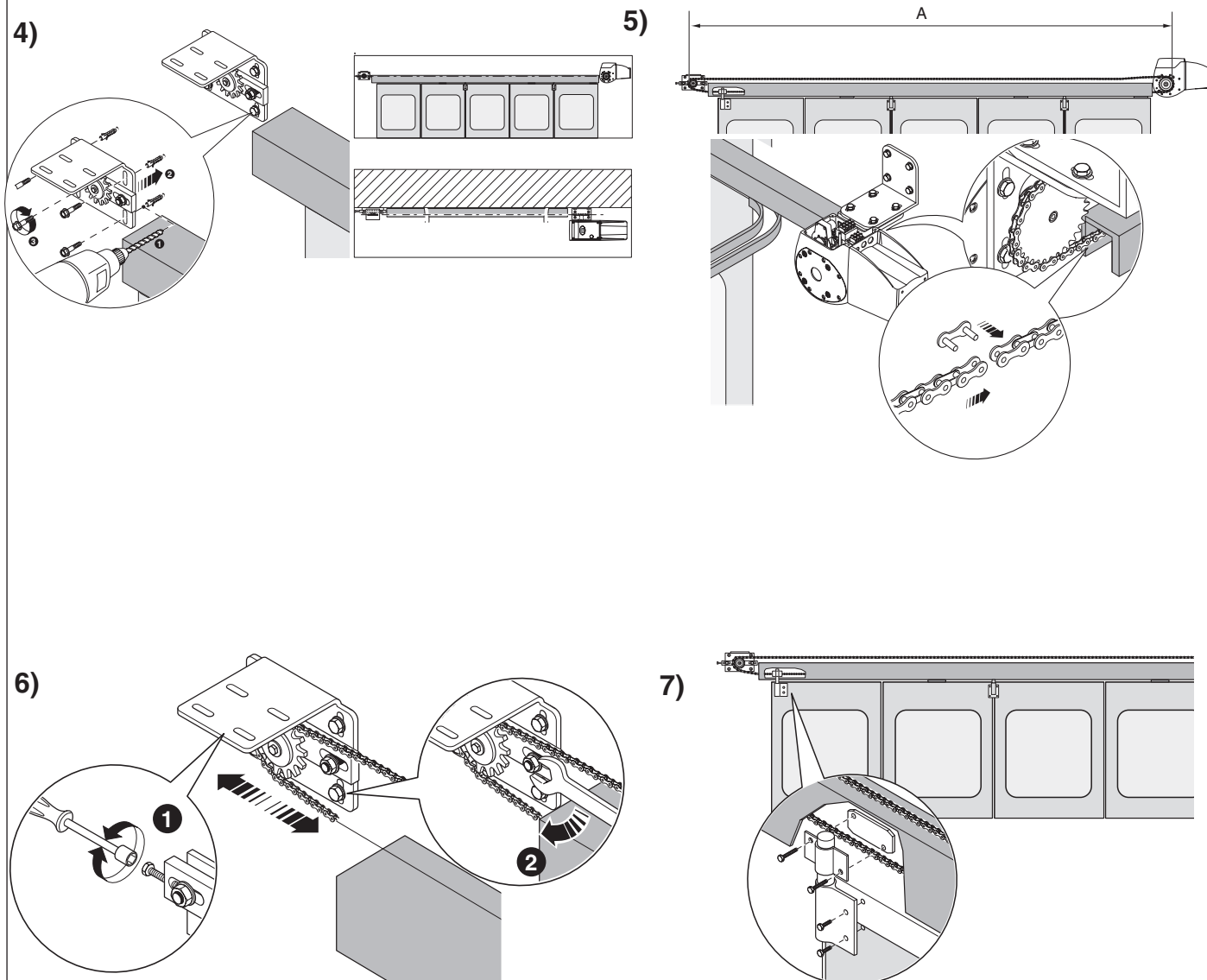


### Монтаж:

- 1) Соберите уголки и прикрепите их к приводу (рис. 1).
- 2) Вставьте шпонку в паз вала ведущей звёздочки Z26 и заведите вал в отверстие привода. Закрепите его винтом UNI5933 M6x16 с шайбой и стопорным кольцом с противоположной стороны.
- 3) Установите всю конструкцию, используя крепеж соответствующий типу поверхности, на которую производится монтаж.



- 4) Установите систему натяжения цепи с противоположной стороны на одном уровне с ведущей звёздочкой.
- 5) Установите полудюймовую цепь ССТ. Её длина должна быть равна двум расстояниям А. Соедините её концы замком CGIU.
- 6) Отрегулируйте натяжение цепи винтом системы натяжения (1), а затем затяните гайки (2).
- 7) Прикрепите цепь к петле первой створки используя кронштейн и винты UNI 5931 M8x30.



ООО «УМС Рус» - официальное представительство  
компании "CAME Cancelli Automatici S.p.a." в России

Тел: (495) 739-00-69

Web: [www.camerussia.com](http://www.camerussia.com), E-mail: [info@camerussia.com](mailto:info@camerussia.com)

Техническая поддержка: 8-800-200-15-50

SISTEMA QUALITÀ  
CERTIFICATO

