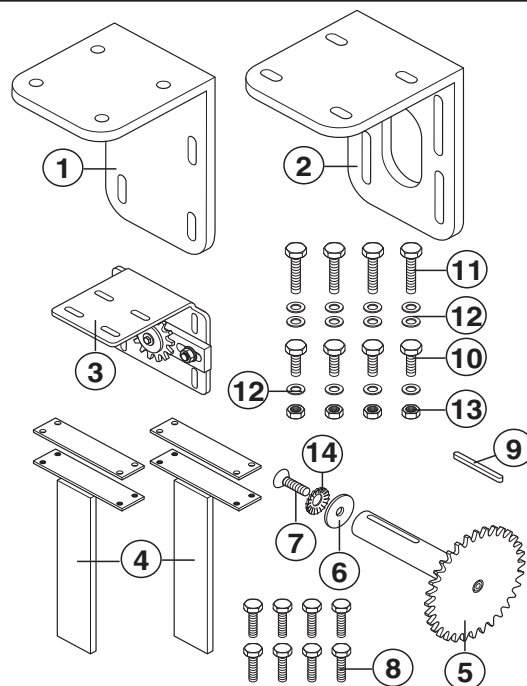


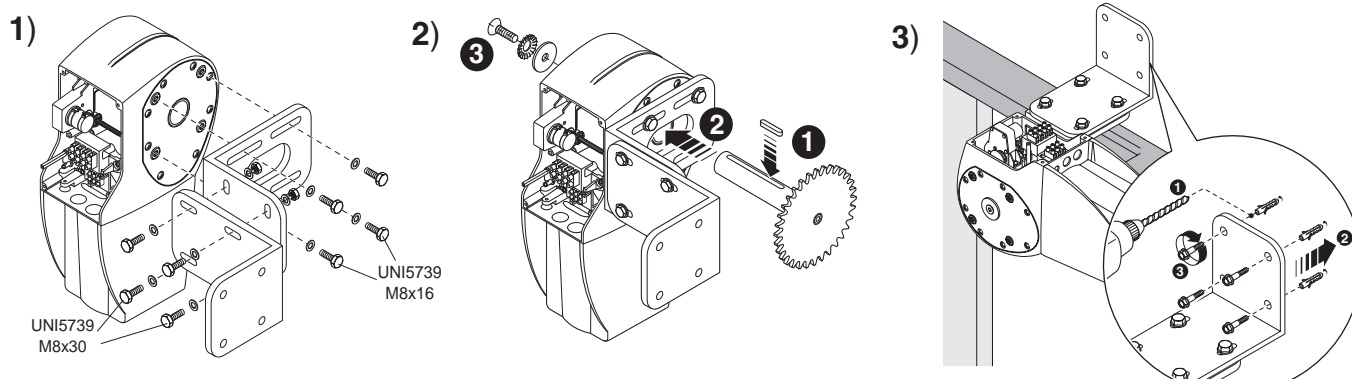
Комплектация:

- 1) Уголок крепления на стену
- 2) Уголок крепления привода
- 3) Система натяжения цепи
- 4) Кронштейны створок и зажимы цепи
- 5) Ведущая звёздочка с валом Z26
- 6) Шайба
- 7) Винт UNI 5933 M6x16
- 8) Болты UNI 5739 M8x20
- 9) Шпонка А
- 10) Болты UNI 5739 M8x16
- 11) Болты UNI 5739 M8x30
- 12) Шайба UNI 6593 Ø8x24
- 13) Гайки UNI 5588 M8
- 14) Стопорное кольцо

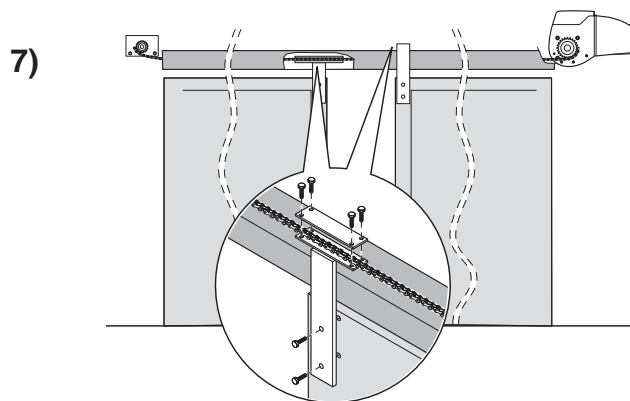
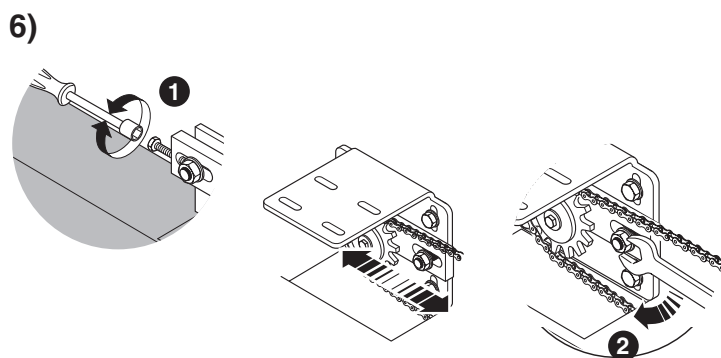
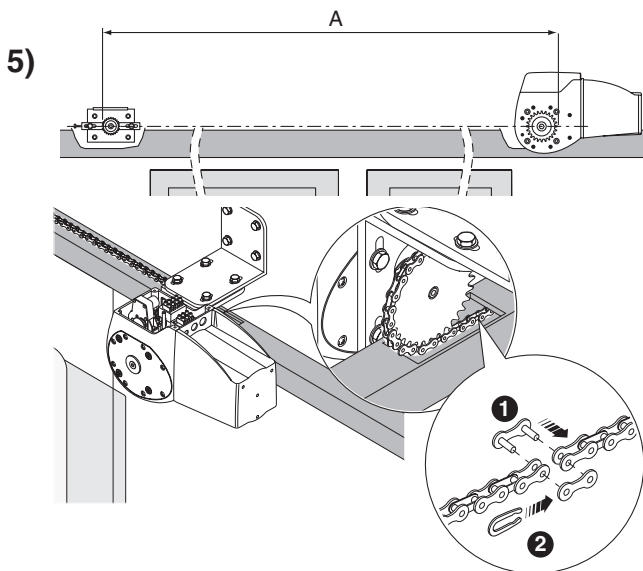
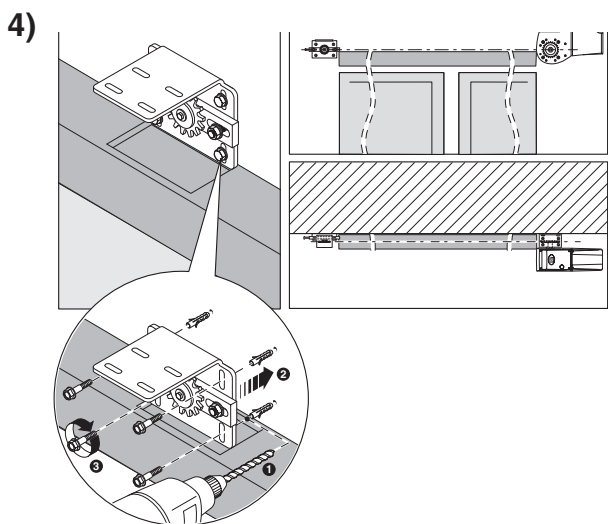


Монтаж

- 1) Соедините два уголка и прикрепите их к приводу (рис. 1).
- 2) Вставьте шпонку в паз вала ведущей звёздочки Z26 и заведите вал в отверстие привода. Закрепите его винтом UNI 5933 M6x16 с шайбой и стопорным кольцом с противоположной стороны.
- 3) Установите всю конструкцию в правом верхнем или левом верхнем углу проёма, используя подходящий крепёж.



- 4) Установите систему натяжения цепи с противоположной стороны на одном уровне с ведущей звездочкой.
- 5) Установите полудюймовую цепь ССТ. Её длина должна быть равна двум расстояниям А. Соедините концы цепи замком (CGIU).
- 6) Отрегулируйте натяжение цепи винтом системы натяжения (1), а затем затяните гайки (2).
- 7) Установите кронштейны и пластины зажимов на цепь, а затем закрепите на створках.



ООО «УМС Рус» - официальное представительство
 компании "CAME Cancelli Automatici S.p.a." в России
 Тел. (495) 739-00-69

Web: www.camerussia.com, E-mail: info@camerussia.com

Техническая поддержка: 8-800-200-15-50

SISTEMA QUALITÀ
 CERTIFICATO

