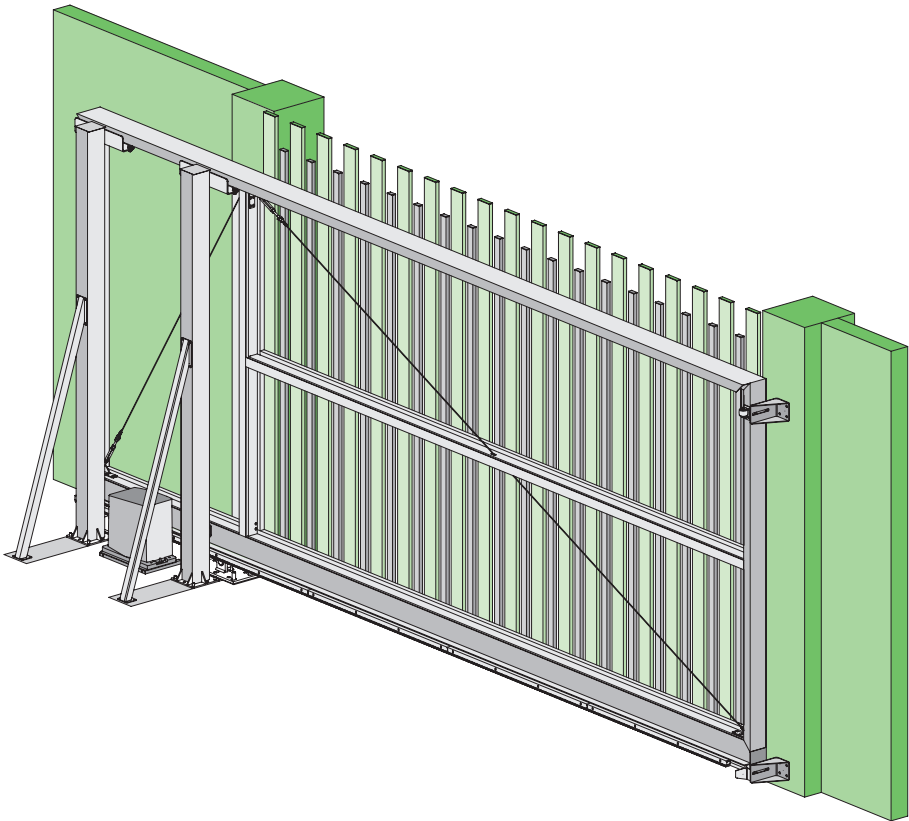


ИНСТРУКЦИЯ ПО ПРОВЕДЕНИЮ ПОДГОТОВИТЕЛЬНЫХ РАБОТ

для установки откатных самонесущих ворот



ИНСТРУКЦИЯ ПО ПРОВЕДЕНИЮ ПОДГОТОВИТЕЛЬНЫХ РАБОТ ДЛЯ УСТАНОВКИ ОТКАТНЫХ САМОНЕСУЩИХ ВОРОТ

1. Общие указания

Подготовительные (предмонтажные) работы проводятся заказчиком в сроки, оговоренные сторонами, и включают в себя заливку фундамента и работы по прокладке электрических кабелей. В случае невыполнения в полном объеме или некачественного выполнения подготовительных работ монтаж ворот осуществляется в дополнительно согласованные сторонами сроки, но после выполнения заказчиком полного объема вышеуказанных работ. Контроль объема и качества выполнения подготовительных работ осуществляется представителем организации, производившей монтаж ворот.

2. Рамы ворот опорные

Для установки откатных ворот, изготовленных на базе «стандартных» (модель *Comfort*) профилей серии *ADS400*, имеются четыре рамы ворот опорных: *FLGU.400.0805*, *FLGU.400.0807*, *FLGU.400.0808*, *FLGU.400.0809* (рис. 1–4). Для установки откатных ворот, изготовленных на базе «калиточных» (модель *Elegant*) профилей серии *ADS400*, имеются две рамы ворот опорных: *FLGU.400.0815*, *FLGU.400.0816* (рис. 5, 6).

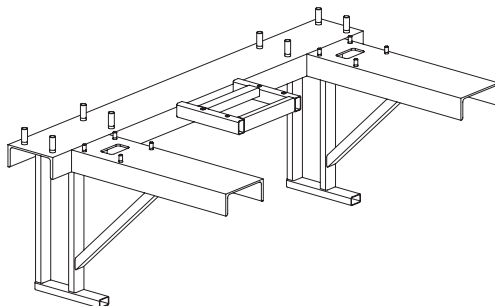


Рис. 1. Рама ворот опорная *FLGU.400.0805*

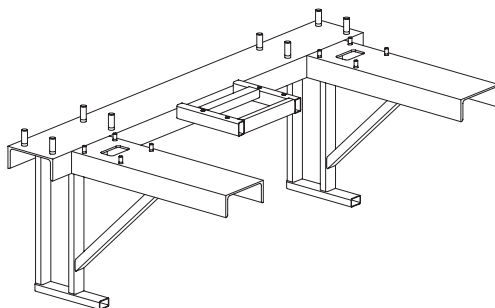


Рис. 2. Рама ворот опорная *FLGU.400.0807*

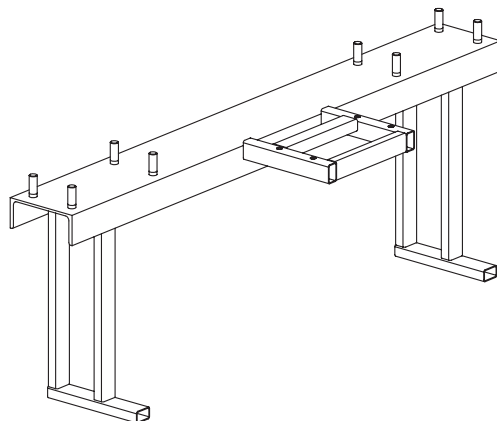


Рис. 3. Рама ворот опорная FLGU.400.0808

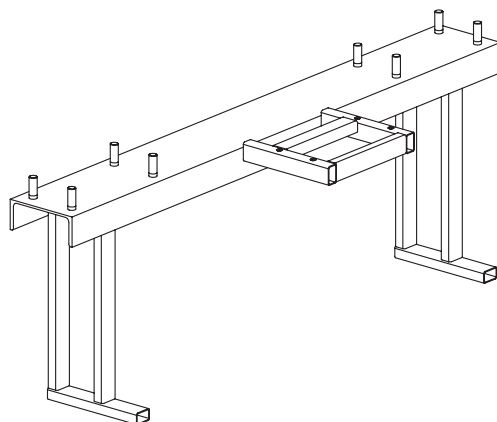


Рис. 4. Рама ворот опорная FLGU.400.0809

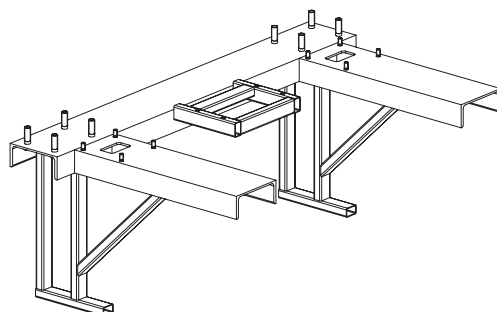


Рис. 5. Рама ворот опорная FLGU.400.0815

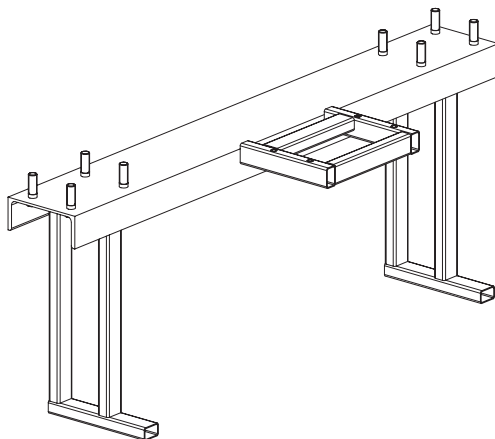


Рис. 6. Рама ворот опорная FLGU.400.0816

Рама ворот опорная *FLGU.400.0805* предназначена для установки ворот, изготовленных на базе «стандартных» профилей со столбами поддерживающими, расстояние между каретками $l = 1000$ мм.

Рама ворот опорная *FLGU.400.0807* предназначена для установки ворот, изготовленных на базе «стандартных» профилей со столбами поддерживающими, расстояние между каретками $l = 1200$ мм.

Рама ворот опорная *FLGU.400.0808* предназначена для установки ворот, изготовленных на базе «стандартных» профилей без столбов поддерживающих, расстояние между каретками $l = 1000$ мм.

Рама ворот опорная *FLGU.400.0809* предназначена для установки ворот, изготовленных на базе «стандартных» профилей без столбов поддерживающих, расстояние между каретками $l = 1200$ мм.

Рама ворот опорная *FLGU.400.0815* предназначена для установки ворот, изготовленных на базе «калиточных» профилей со столбами поддерживающими, расстояние между каретками $l = 1200$ мм.

Рама ворот опорная *FLGU.400.0816* предназначена для установки ворот, изготовленных на базе «калиточных» профилей без столбов поддерживающих, расстояние между каретками $l = 1200$ мм.

3. Проведение подготовительных работ

Подготовительные работы включают в себя установку и позиционирование опорной рамы ворот, прокладку электрических кабелей, изготовление фундамента.

Опорная рама поставляется изготовителем ворот в сроки, согласованные сторонами, или изготавливается согласно чертежу каталога. Рама ворот устанавливается широкой полкой швеллера заподлицо с уровнем грунта. Горизонтальность полки и параллельность рамы относительно проема проверяется строительным уровнем как в процессе позиционирования, так и после ее бетонирования. **При позиционировании опорной рамы выдержать размеры, координирующие ее расположение относительно проема ворот (см. рис. 7а и 7б).** Прокладка электрических кабелей в грунте и фундаменте производится в металлических трубах в соответствии со схемой, приведенной на рис. 7а и 7б. Перед закладкой трубы внутрь нее пропустить стальную проволоку, необходимую для проводки электрических кабелей в процессе монтажа ворот. Внутренний диаметр трубы – не менее 25 мм. Конфигурация труб, места сгиба и сварные швы не должны препятствовать свободному прохождению кабелей. Глубина прокладки труб в зоне проезда – не менее 300 мм. Конец трубы должен выступать над поверхностью на 50 мм.

Рекомендуемый тип кабеля, число и площадь поперечного сечения жил принимаются в соответствии с разделом 5. Допускается укладка кабелей в пластиковые трубы или гофрированные шланги с внутренним диаметром 15–25 мм. В этом случае перед закладкой трубы кабель в нее следует завести заранее.

Для предотвращения попадания влаги выходы электрических кабелей из труб следует надежно загерметизировать.

Фундамент под опорную раму и столбы проема должен быть заглублен не менее чем на 1,3 м от уровня земли и залит на песчано-гравийную подушку толщиной 0,3 – 0,4 м (рис. 7а и 7б). Мелко заглубленная часть фундамента (между столбов проема) армируется стальным прутком диаметром 8–12 мм либо сеткой.

Для конкретного региона установки ворот глубина закладки фундамента определяется согласно действующим строительным нормам и правилам.

Бетонирование фундамента производится бетоном класса С16/20 (М250).

Фундаменты под установку несущих столбов должны связываться между собой ленточным фундаментом.

Несущие столбы проема должны обладать достаточной прочностью и жесткостью, необходимой для навески ворот. Несущие столбы могут изготавливаться из кирпича, бетона, стали или из сочетания указанных материалов.

Несущие столбы, изготовленные из кирпича или бетона не должны иметь внутренних пустот. При изготовлении столбов из указанных материалов для увеличения прочности конструкции должна применяться стальная арматура.

При создании проема из металлических столбов они должны быть прочно связаны с конструкцией забора с помощью закладных и забетонированы. При этом объем фундамента для одного столба должен быть не менее 0,3 м³. Высота столбов от грунта должна быть не менее высоты ворот.

Несущие столбы ворот должны быть смонтированы вертикально в двух плоскостях с использованием строительного (жидкостного) уровня. До начала монтажа ворот фундамент и столбы должны иметь поддержку для достижения прочности в соответствии с используемыми материалами.

Ширина столба должна быть не менее 200 мм.

Монтаж ворот допускается производить только после достижения фундаментом проектной прочности (не менее 28 дней после окончания заливки).

В зоне проезда и в зоне открытия ворот (рис. 8) произвести выравнивание грунта.

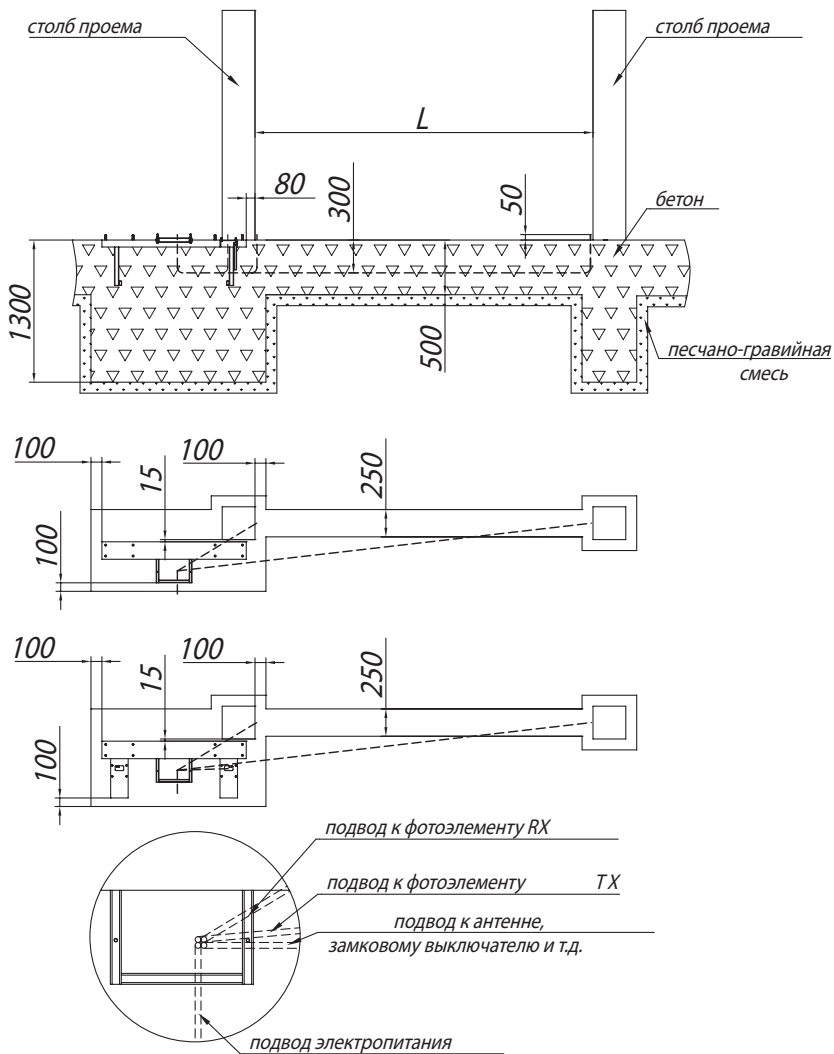


Рис. 7а. Размеры фундамента и расположения опорной площадки под откатные ворота: ворота, изготовленные на базе «стандартных» профилей

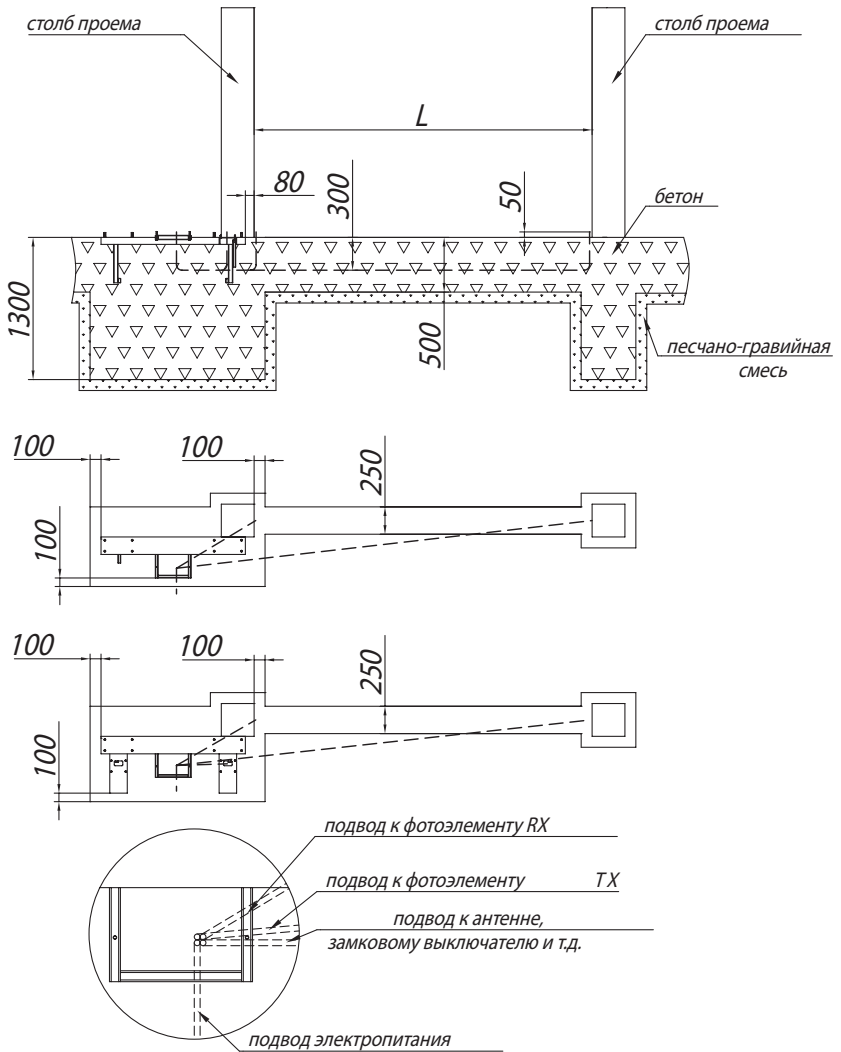


Рис. 76. Размеры фундамента и расположения опорной площадки под откатные ворота: ворота, изготовленные на базе «калиточных» профилей

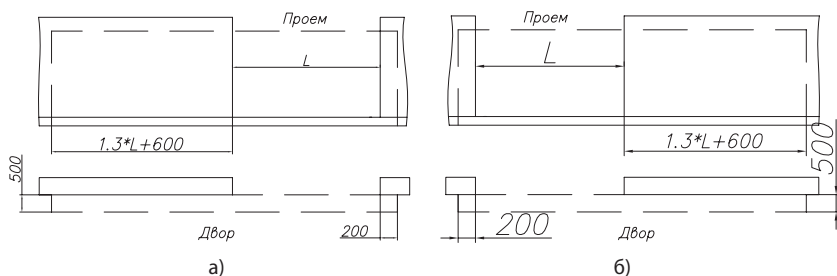


Рис. 8. Зона открывания ворот:
 а) зона ворот левого открывания; б) зона ворот правого открывания

4. Требования безопасности к рабочим зонам

Безопасные расстояния между створкой ворот и элементами ограждающих конструкций представлены на рис. 9. Соблюдение данных расстояний при эксплуатации ворот с электроприводом обязательно.

I – При расстоянии от створки до ограждающей конструкции (забора) более 100 мм должен быть обеспечен зазор между створкой и углом не менее 500 мм.

II – При расстоянии от створки до ограждающей конструкции (забора) менее 100 мм должен быть обеспечен зазор между створкой и углом не менее 200 мм.

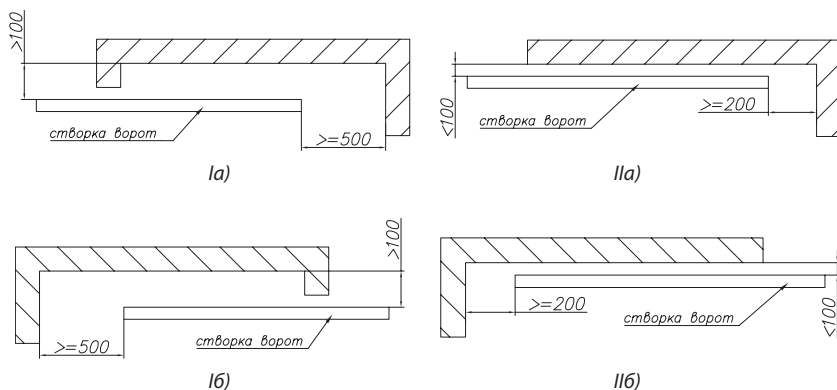


Рис. 9. Расстояния до створки ворот:
 а) правое открывание ворот; б) левое открывание ворот

5. Описание электрических соединений

Подключение привода к электрической сети переменного тока (напряжение 220 В) производить проводом ПВС-У 3×1.50 ГОСТ 7399-97.

Подключение сигнальной лампы к приводу – проводом ПВС-У 3×0.75 ГОСТ 7399-97 (напряжение 220 В переменного тока).

Подключение замкового выключателя к приводу производить проводом ПВС-У 3×0.75 ГОСТ 7399-97 (напряжение 24 В переменного тока).

Подключение передающего фотоэлемента (ТХ) к приводу – проводом ПВС-У 3×0.75 ГОСТ 7399-97 (напряжение 24 В переменного тока.)

Подключение приемного фотоэлемента (RX) к приводу производить проводом ПВС-У 3×0.75 ГОСТ 7399-97 (напряжение 24 В переменного тока.)

Подключение антенны – одножильным экранированным проводом типа 1×RG58.

Заказчик:

- Рама ворот опорная FLGU.400.0805
- Рама ворот опорная FLGU.400.0807
- Рама ворот опорная FLGU.400.0808
- Рама ворот опорная FLGU.400.0809
- Рама ворот опорная FLGU.400.0815
- Рама ворот опорная FLGU.400.0816

М.П.

число, месяц, год

подпись

расшифровка подписи

ALUTECH ГРУППА КОМПАНИЙ

ул. Инженерная, 4, 220075, г. Минск, Республика Беларусь
тел.: +375 (17) 299 62 22, факс: +375 (17) 299 60 71
e-mail: info@alutech-doors.by

WWW.ALUTECH-GROUP.COM

АЛЮТЕХ
ВОРОТНЫЕ СИСТЕМЫ

